

ProMinent GmbH

УТВЕРЖДАЮ:

ProMinent GmbH
Im Schuhmachergewann 5-11
69123 Heidelberg
Germany




2019-10-16 Томас Кёцинг

**ДОЗИРУЮЩИЕ НАСОСЫ
ТИПОВ HYDRO/ 2, HYDRO/ 3 И HYDRO/ 4
ОБОСНОВАНИЕ БЕЗОПАСНОСТИ**

JoS_Hydro_RU_01

РАЗРАБОТАНО:
Главный конструктор
«ProMinent GmbH »

СОГЛАСОВАНО:
Руководитель контроля
качества
«ProMinent GmbH »



2019-10-16 Др. Дитэр Бинц



2019-10-16 Вальтер Хецель

2019

Оглавление

	ВВЕДЕНИЕ	3
	1. ОСНОВНЫЕ ПАРАМЕТРЫ И ХАРАКТЕРИСТИКИ ИЗДЕЛИЯ	4
	2. ОБЩИЕ ПРИНЦИПЫ ОБЕСПЕЧЕНИЯ БЕЗОПАСНОСТИ	14
	3. ТРЕБОВАНИЯ К НАДЕЖНОСТИ ИЗДЕЛИЯ	15
	4. ТРЕБОВАНИЯ К ПЕРСОНАЛУ (ПОЛЬЗОВАТЕЛЮ ИЗДЕЛИЯ)	16
	5. ТРЕБОВАНИЯ БЕЗОПАСНОСТИ ПРИ ВВОДЕ В ЭКСПЛУАТАЦИЮ	24
	6. ТРЕБОВАНИЯ К УПРАВЛЕНИЮ БЕЗОПАСНОСТЬЮ ПРИ ЭКСПЛУАТАЦИИ ИЗДЕЛИЯ	26
	7. ТРЕБОВАНИЯ К УПРАВЛЕНИЮ КАЧЕСТВОМ ДЛЯ ОБЕСПЕЧЕНИЯ БЕЗОПАСНОСТИ ПРИ ЭКСПЛУАТАЦИИ	28
	8. ТРЕБОВАНИЯ К УПРАВЛЕНИЮ ОХРАНОЙ ОКРУЖАЮЩЕЙ СРЕДЫ ПРИ ВВОДЕ В ЭКСПЛУАТАЦИЮ, ЭКСПЛУАТАЦИИ И УТИЛИЗАЦИИ	28
	9. ТРЕБОВАНИЯ К СБОРУ И АНАЛИЗУ ИНФОРМАЦИИ ПО БЕЗОПАСНОСТИ ПРИ ВВОДЕ В ЭКСПЛУАТАЦИЮ, ЭКСПЛУАТАЦИИ И УТИЛИЗАЦИИ	29
	10. ТРЕБОВАНИЯ БЕЗОПАСНОСТИ ПРИ УТИЛИЗАЦИИ ИЗДЕЛИЯ	30

JoS_Hydro_RU_01

Изм.	Лист	№ докум.	Подпись	Дата			
Разраб.					Лит.	Лист	Листов
Провер.						2	31
Реценз.					ProMinent GmbH		
Н. Контр.							
Утверд.							

Дозирующие насосы типов Hydro/ 2,
Hydro/ 3 и Hydro/ 4

Обоснование безопасности

Введение

Настоящее краткое обоснование безопасности (далее по тексту – «КОБ») распространяется на Дозирующие насосы типов Hydro/ 2, Hydro/ 3 и Hydro/ 4.

Настоящее КОБ предназначено для персонала эксплуатирующих организаций.

Назначение и состав Краткого обоснования безопасности

КОБ содержит сведения об анализе риска, а также сведения из конструкторской, в том числе эксплуатационной, технологической документации о минимально необходимых мерах по обеспечению безопасности, сопровождающих машины или оборудование на всех стадиях жизненного цикла, носящий декларативный характер, без документального подтверждения обоснования их выполнения, принципе действия, характеристиках вышеуказанного оборудования, его составных частях и указания, необходимые для правильной и безопасной эксплуатации, а именно: использования по назначению, технического обслуживания, текущего ремонта, хранения и транспортирования, а также оценок их технического состояния при определении необходимости ремонта, а также сведения по утилизации машин или оборудования и его составных частей.

Пена плшмен

Слпва Но

Подпись и дата

Имя Но дубл

Взлам имя Но

Подпись и дата

Имя Но пшда

Лист

JoS_Hydro_RU_01

3

Изм. Лист № докум. Подпись Дата

1. Основные параметры и характеристики изделия

1.1. Общий вид насосов Hydro

Общий вид насосов Hydro представлен на рисунке 1.

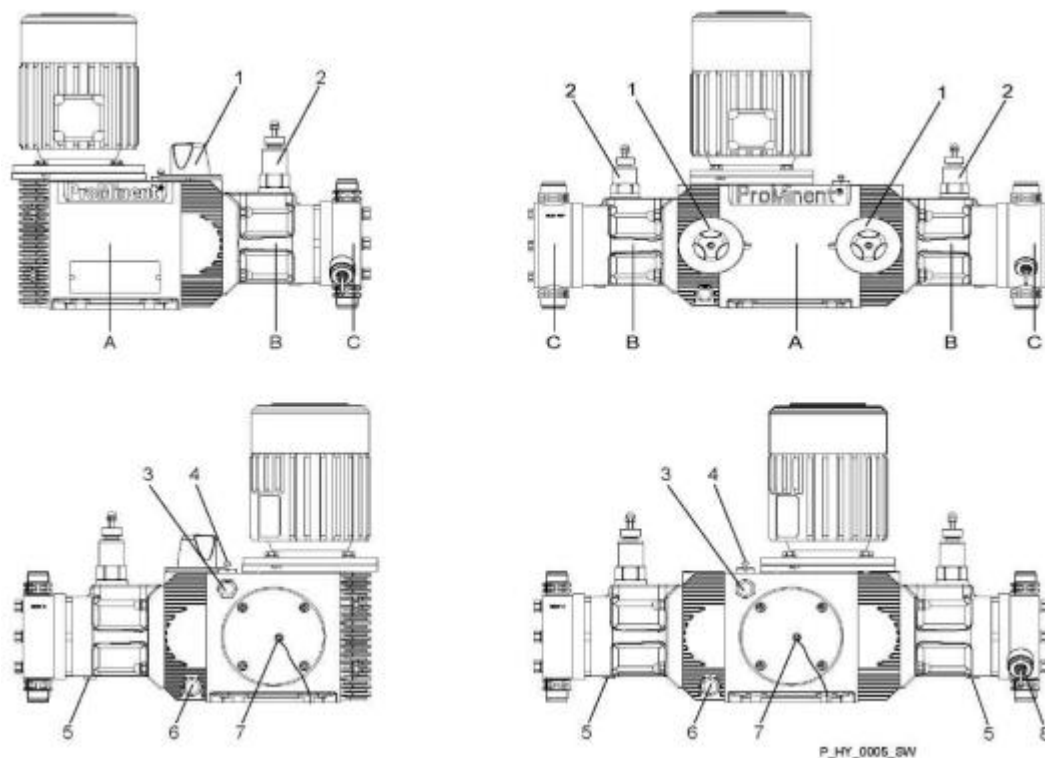
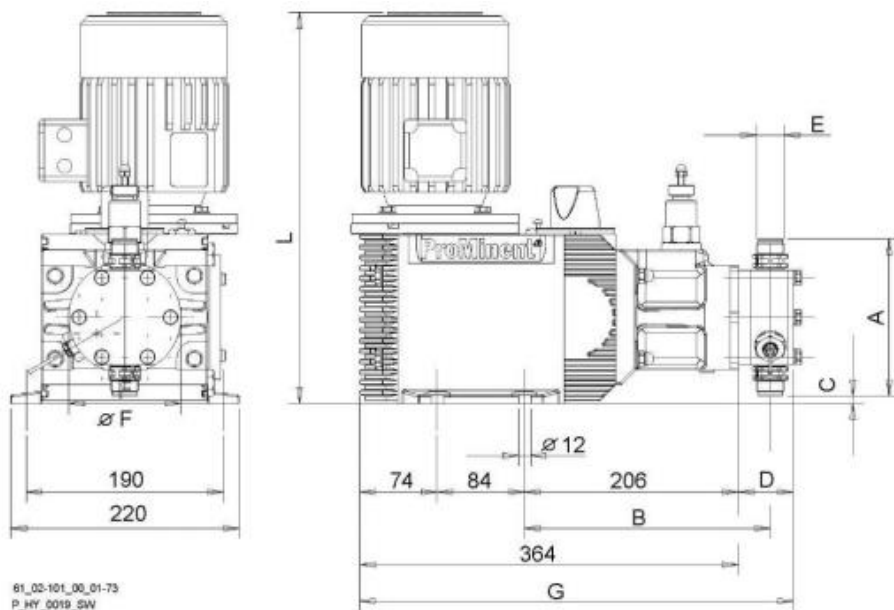


Рисунок 1. Общий вид Hydro, одноголовочная и двухголовочная версии. (А – привод, В – гидравлическая часть, С – дозирующая головка, 1 – ручка регулирования длины хода, 2 – байпасный клапан, 3 – смотровое окно наличия масла, 4 – пробка вентиляции привода, 5 – пробка слива масла, 6 – винт слива масла, 7 – датчик хода (опция), 8 – датчик разрыва мембраны)

Изм.	Лист	№ докум.	Подпись	Дата



61_03-101_00_01-73
P_HY_0019_SW

Рисунок 2. Габаритный чертеж Нудро НР2

Таблица 1.

Проточная часть	A	B	C	D	E	F	G
HM 25 SST, НСТ	152	239	7	50	DN10G3/4 A	108x42	414
HM 60 SST, НСТ	165	240	0.5	51	DN10G3/4 A	108x57	415
HM 60 SST-HV	165	243.5	0.5	57	DN15G1A	108x57	421
HM 25 PVT	152	239	7	49	DN10G3/4 A	108x42	413
HM 60 PVT	165	240	0.5	55	DN10G3/4 A	105x57	419
"HM 25" для типов 064007, 064015, 064018, 064022, 064025, 100003, 100006, 100007, 100009, 100010							
"HM 60" для типов 025019, 025040, 025048, 025060, 025068							

Изм.	Лист	№ докум.	Подпись	Дата

Пена полимер

Сплав No

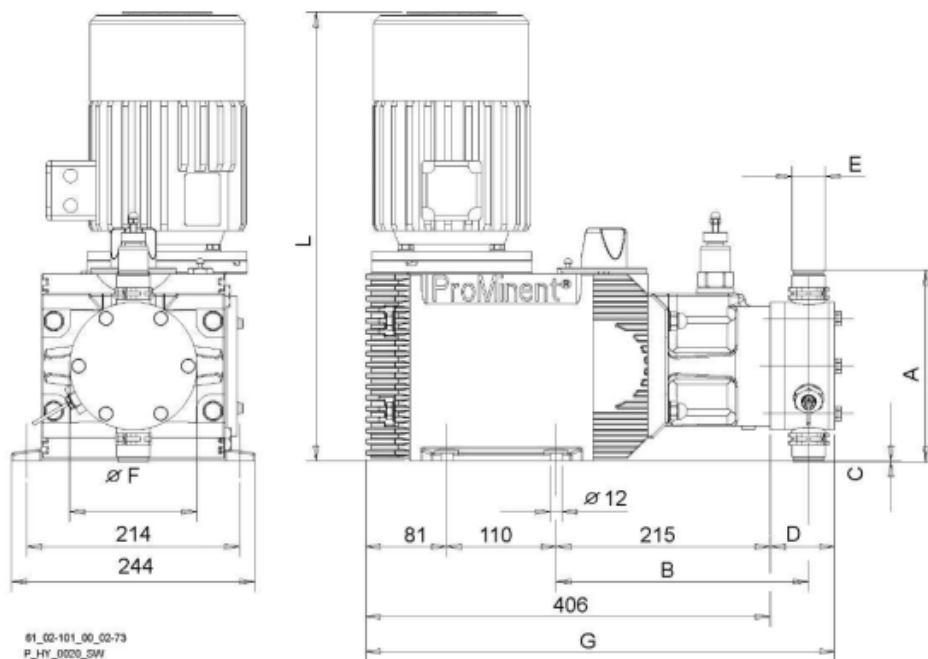


Рисунок 3. Габаритный чертеж Hydro HP3

Таблица 2

Проточная часть	A	B	C	D	E	F	G
HM 60 SST, НСТ	165	240	12.5	51	DN10G3/4A	108x57	457
HM 150 SST, НСТ	191	247	-0.5	65	DN15G1A	128x76	471
HM 60 SST-HV	165	243.5	12.5	57	DN15G1A	108x57	463
HM 150 SST-HV	203	251	6.5	75	DN20G1 1/4A	128x76	481
HM 60 PVT	165	240	12.5	55	DN10G3/4A	108x57	461
HM 150 PVT	191	247	-0.5	61	DN15G1A	128x76	467
"HM 60" для типов 064019, 064040, 064048, 064060, 064068, 100010, 100021, 100025, 100031, 100035							
"HM 150" для типов 025048, 025100, 025120, 025150, 025170							

Подпись и дата

Имя, № дубля

Взам. или №

Подпись и дата

Имя, № подл

Изм.	Лист	№ докум.	Подпись	Дата

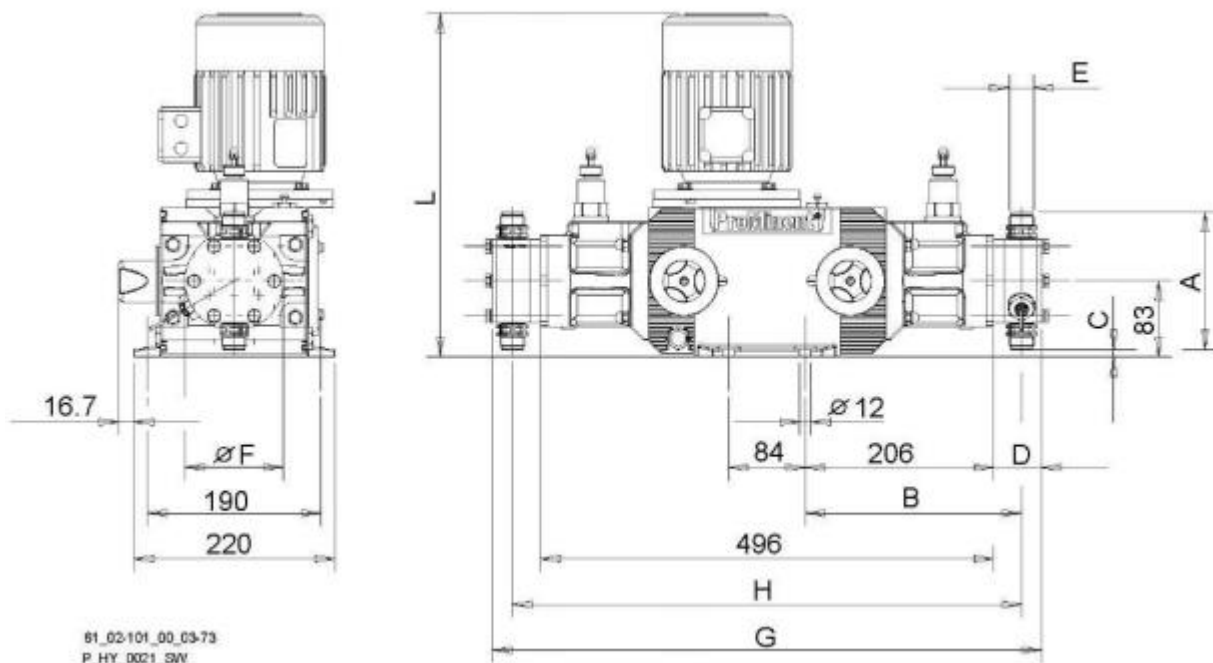


Рисунок 4. Габаритный чертеж Hydro HP2, двухголовочная версия

Таблица 3

Проточная часть	A	B	C	D	E	F	G
HM 25 SST, НСТ	152	239	7	50	DN10G3/4A	108x42	562
HM 60 SST, НСТ	165	240	0.5	51	DN10G3/4A	108x57	564
HM 60 SST-HV	165	243.5	0.5	57	DN15G1A	108x57	571
HM 25 PVT	152	239	7	49	DN10G3/4A	108x42	562
HM 60 PVT	165	240	0.5	55	DN10G3/4A	108x57	564
"HM 25" для типов 064007, 064015, 064018, 064022, 064025, 100003, 100006, 100007, 100009, 100010							
"HM 60" для типов 025019, 025040, 025048, 025060, 025068							

Изм.	Лист	№ докум.	Подпись	Дата

Пена полимер

Сплав №

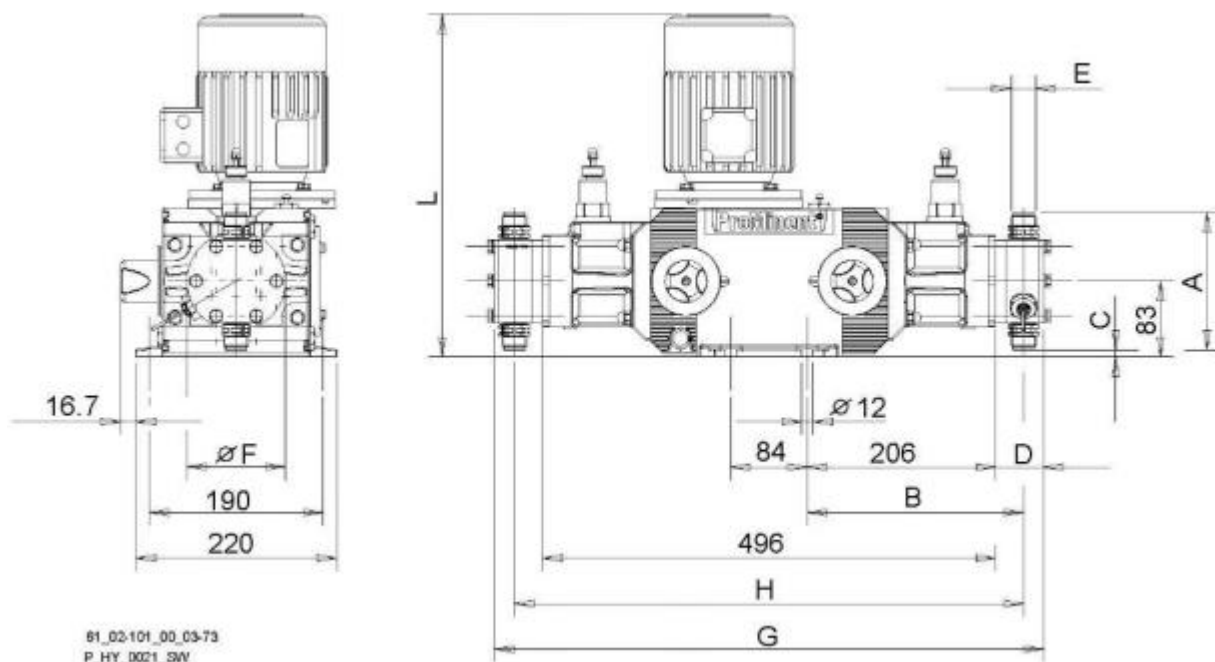


Рисунок 5. Габаритный чертеж Hydro HP3, двухголовочная версия

Таблица 4

Проточная часть	A	B	C	D	E	F	G	H
HM 60 SST, НСТ	165	240	12.5	51	DN10G3/4A	108x5 7	641	590
HM 150 SST, НСТ	191	247	-0.5	65	DN15G1A	128x7 6	670	604
HM 60 SST-HV	165	243.5	12.5	57	DN15G1A	108x5 7	653	597
HM 150 SST-HV	203	251	6.5	75	DN20G1 1/4A	128x7 6	690	612
HM 60 PVT	165	240	12.5	55	DN10G3/4A	108x5 7	650	590
HM 150 PVT	191	247	-0.5	61	DN15G1A	128x7 6	661	604
"HM 60" для типов 064019, 064040, 064048, 064060, 064068, 100010, 100021, 100025, 100031, 100035								
"HM 150" для типов 025048, 025100, 025120, 025150, 025170								

Подпись и дата

Имя, № дроба

Взам. или №

Подпись и дата

Имя, № дроба

Изм.	Лист	№ докум.	Подпись	Дата

JoS_Hydro_RU_01

Лист

8

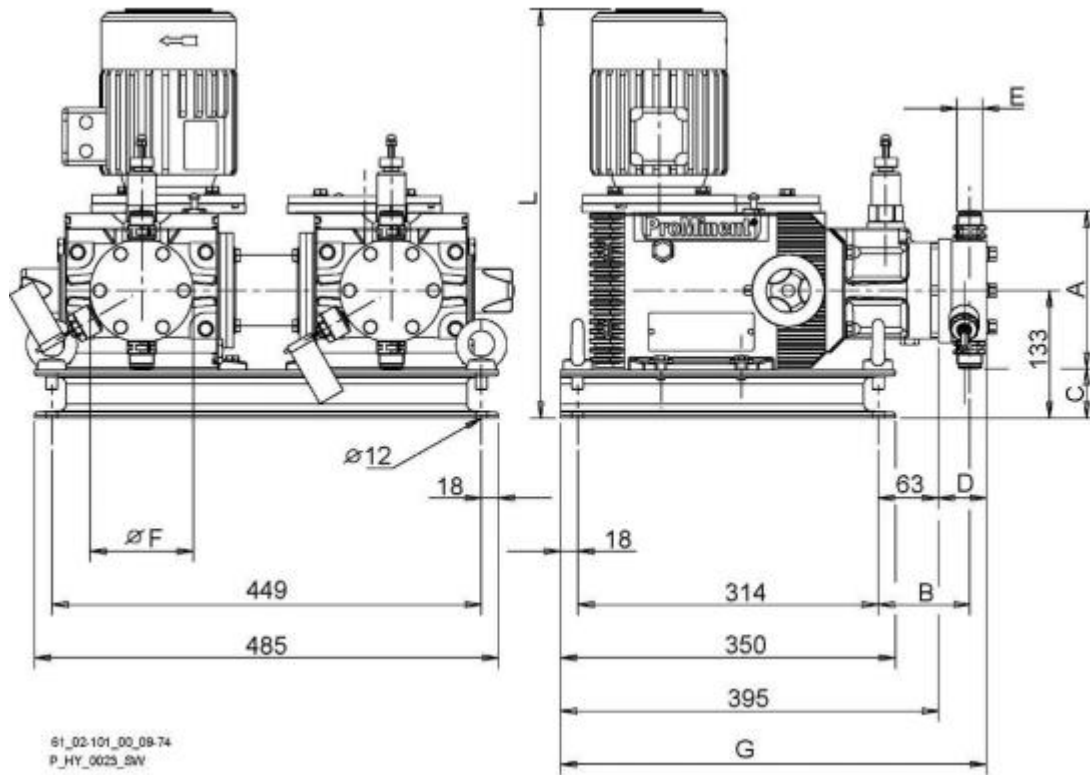


Рисунок 6. Габаритный чертеж Hydro HP2 с дополнительным насосом

Таблица 5

Проточная часть	A	B	C	D	E	F	G
HM 25 SST, НСТ	152	95	59	50	DN10G3/4 A	108x42	444
HM 60 SST, НСТ	165	96	52	51	DN10G3/4 A	108x57	445
HM 60 SST-HV	165	99	49	57	DN15G1A	108x57	451
HM 25 PVT	152	95	57	49	DN10G3/4 A	108x42	443
HM 60 PVT	165	96	51	55	DN10G3/4 A	108x57	449
"HM 25" для типов 064007, 064015, 064018, 064022, 064025, 100003, 100006, 100007, 100009, 100010							
"HM 60" для типов 025019, 025040, 025048, 025060, 025068							

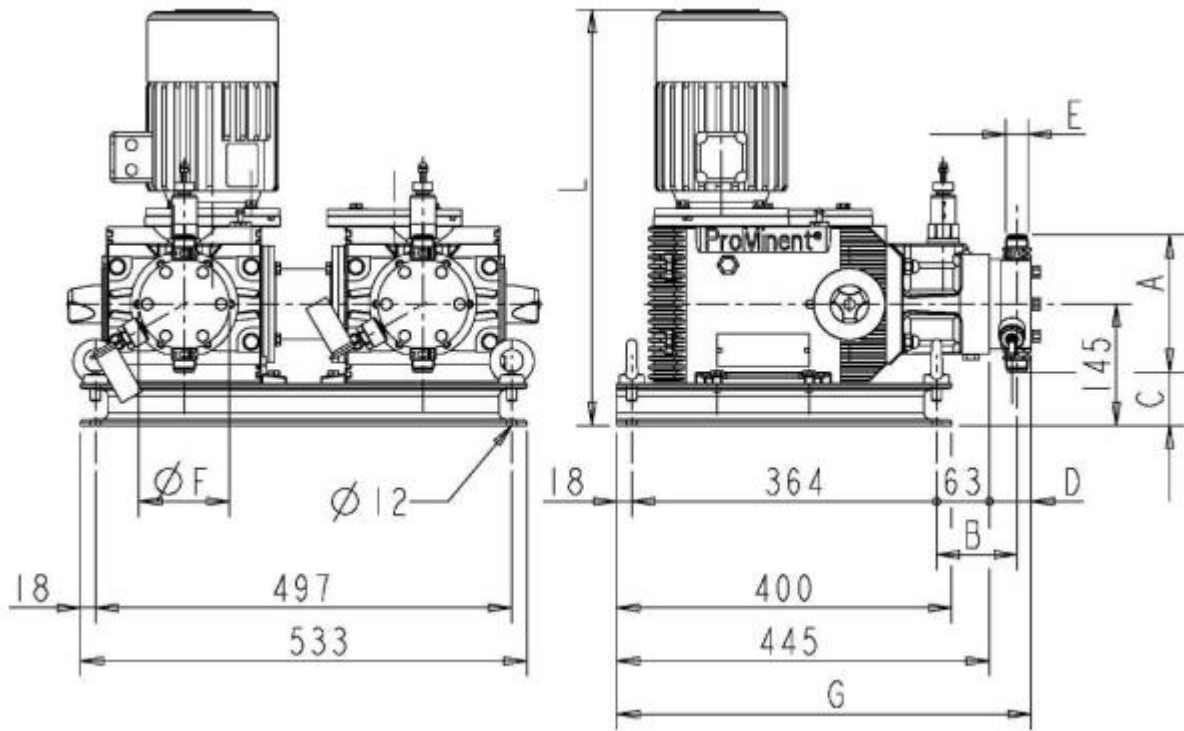


Рисунок 7. Габаритный чертеж Hydro HP3 с дополнительным насосом

Таблица 6

Проточная часть	A	B	C	D	E	F	G
HM 60 SST, НСТ	165	96	64	51	DN10G3/4A	108x57	495
HM 150 SST, НСТ	191	104	50	65	DN15G1A	128x76	506
HM 60 SST-HV	165	100	61	57	DN15G1A	108x57	501
HM 150 SST-HV	203	108	40	75	DN20G1 1/4A	128x76	516
HM 60 PVT	165	96	63	55	DN10G3/4A	108x57	499
HM 150 PVT	191	104	49	61	DN15G1A	128x76	506
"HM 60" для типов 064019, 064040, 064048, 064060, 064068, 100010, 100021, 100025, 100031, 100035							
"HM 150" для типов 025048, 025100, 025120, 025150, 025170							

Изм.	Лист	№ докум.	Подпись	Дата
------	------	----------	---------	------

Пена полимер

Сплав №

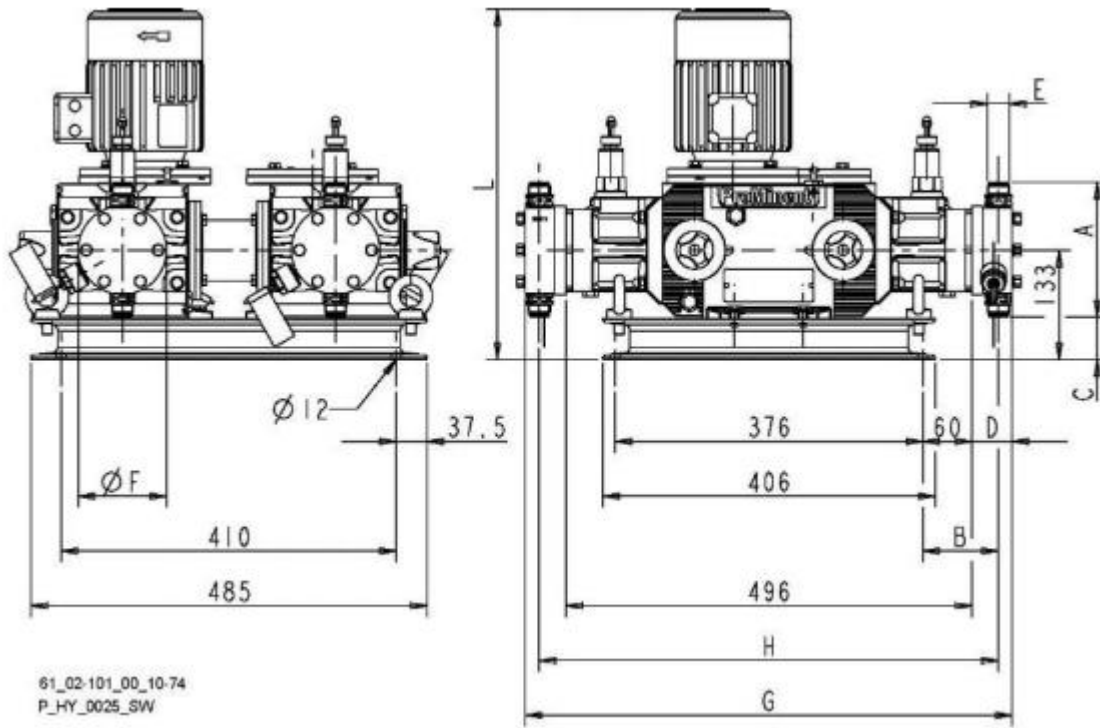


Рисунок 8. Габаритный чертеж Hydro HP2 с дополнительным насосом, двухголовочная версия

Таблица 7

Проточная часть	A	B	C	D	E	F	G	H
HM 25 SST, НСТ	152	92	59	50	DN10G3/4 A	108x4 2	444	562
HM 60 SST, НСТ	165	9	52	51	DN10G3/4 A	108x5 7	445	564
HM 60 SST-HV	165	97	49	57	DN15G1A	108x5 7	451	571
HM 25 PVT	152	92	57	49	DN10G3/4 A	108x4 2	443	562
HM 60 PVT	165	93	51	55	DN10G3/4 A	108x5 7	449	564
"HM 25" для типов 064007, 064015, 064018, 064022, 064025, 100003, 100006, 100007, 100009, 100010								
"HM 60" для типов 025019, 025040, 025048, 025060, 025068								

Подпись и дата

Имя, № дубля

Взам. или №

Подпись и дата

Имя, № листа

Лист

JoS_Hydro_RU_01

11

Изм. Лист № докум. Подпись Дата

Пена полимер

Сплав №

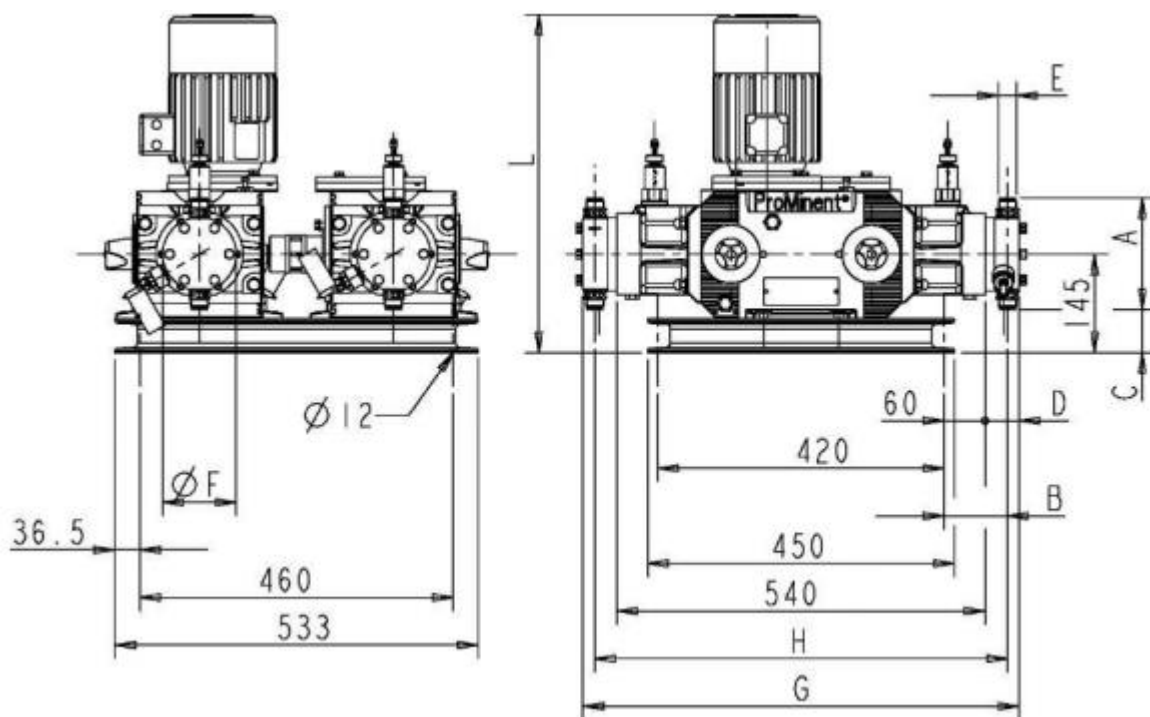


Рисунок 9. Габаритный чертеж Нудро НРЗ с дополнительным насосом, двухголовочная версия

Таблица 8

Проточная часть	A	B	C	D	E	F	G	H
HM 60 SST, НСТ	165	93	64	51	DN10G3/4A	108x5 7	641	590
HM 150 SST, НСТ	191	101	50	65	DN15G1A	128x7 6	670	604
HM 60 SST-HV	165	97	61	57	DN15G1A	108x5 7	653	597
HM 150 SST-HV	203	105	40	75	DN20G1 1/4A	128x7 6	690	612
HM 60 PVT	165	93	63	55	DN10G3/4A	108x5 7	650	590
HM 150 PVT	191	101	49	61	DN15G1A	128x7 6	661	604
"HM 60" для типов 064019, 064040, 064048, 064060, 064068, 100010, 100021, 100025, 100031, 100035								
"HM 150" для типов 025048, 025100, 025120, 025150, 025170								

Подпись и дата

Имя, № инста

Взам или №

Подпись и дата

Имя, № инста

Лист

JoS_Hydro_RU_01

12

Изм. Лист № докум. Подпись Дата

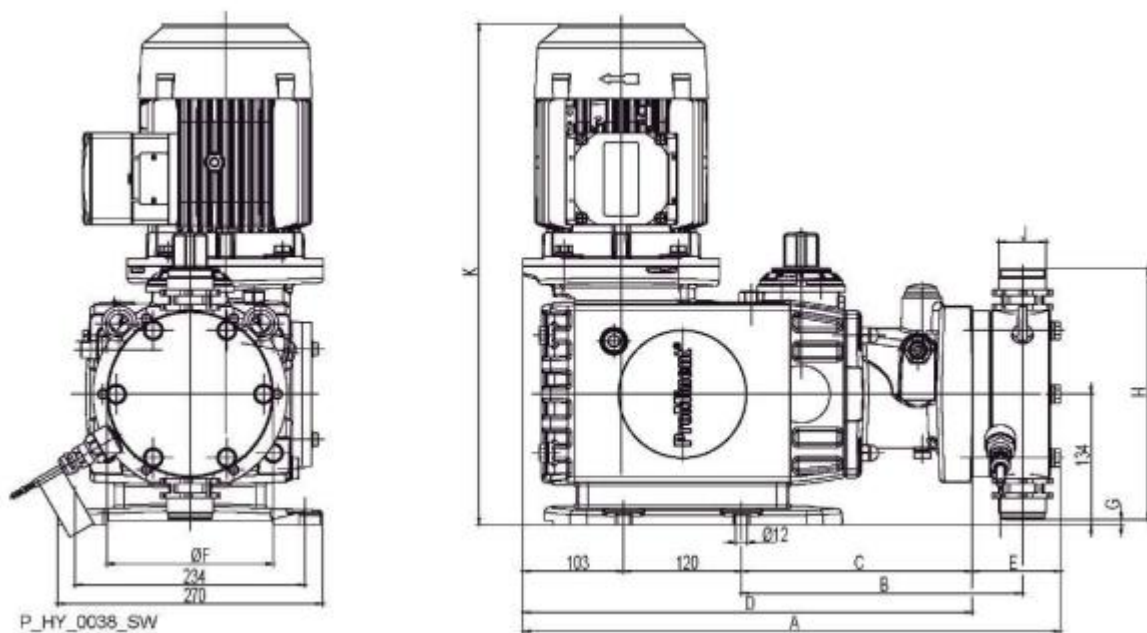


Рисунок 10. Габаритный чертеж Hydro HP4

Таблица 9

Проточная часть	A	A	B	C	D	E	E	F	G	H	J
Тип	SS/HC	PV	SS/HC/ PV	SS/HC/ PV	SS/HC/ PV	SS/HC	PV	SS/HC/ PV	SS/HC/ PV	SS/HC/ PV	SS/HC/ PV
250130	548	556	287	235	458	90	98	170	6	256	DN25, G1 1/2
250190											
250250											
250350											
250400											
160210	553	563	288	235	458	95	105	198	-9	284	DN25, G1 1/2
160300											
160400											
160550											
160625											
100330	583	593	316	255	478	106	116	226	-29	324	DN32, G2
100480											
100635											
100880											
101000											
070465	593	603	322	255	478	116	126	249	-58	382	DN40, 40 1/4
070670											
070890											
071230											
071400											

Изм.	Лист	№ докум.	Подпись	Дата

Пена пшмен

Сплав №

Подпись и дата

Имя № дубл

Взам или №

Подпись и дата

Имя № подл

2. Общие принципы обеспечения безопасности

1. Насос должен соответствовать в части безопасности и эргономических требований ГОСТ 12.2.003-91 и ГОСТ 12.2.049-80.
2. Для безопасной эксплуатации изделия необходимо пользоваться требованиями пожарной безопасности по ГОСТ 12.1.004-91.
3. При проектировании оборудования необходимо применять безопасные и безвредные материалы. Новые материалы должны предварительно подвергаться проверке на пожаробезопасность. Элементы конструкции не должны иметь острых углов, кромок, представляющих источник опасности.
4. Движущиеся части оборудования (кроме рабочих органов), опасные для людей, должны быть ограждены. В случаях, когда рабочие органы оборудования опасны, но не могут быть ограждены, в конструкции предусматривают сигнализацию и устройства аварийной остановки
5. Средства защиты оборудования должны быть сконструированы с учетом требования о необходимости приведения их в готовность до начала рабочего процесса или блокироваться так, чтобы работа была невозможна при отключенной защите.
6. Для предупреждения работающих об опасности в зоне их видимости и слышимости должны быть установлены звуковые, световые и цветные сигнализаторы.
7. Уровень звука в контрольных точках должен быть не выше 80дБА. Определение шумовых характеристик в соответствии с ГОСТ Р ИСО 3746-2013.
8. Требования к температуре, влажности и подвижности воздуха в рабочей зоне - по ГОСТ 12.1.005-88.

Изм.	Лист	№ докум.	Подпись	Дата

JoS_Hydro_RU_01

Лист

14

3. Требования к надежности изделия

1. Материалы, применяемые для изготовления насосов, должны соответствовать требованиям рабочей документации. Качество материалов должно быть подтверждено сертификатами завода-поставщика.
2. Сварочные материалы, расположение сварных швов, подготовка и сборка под сварку, а также сама сварка должны соответствовать требованиям «Правила взрывобезопасности топливоподачи и установок для приготовления и сжигания пылевидного топлива».
3. Сварные швы должны быть прочными и герметичными. Типы, конструктивные элементы и размеры сварных швов а также сварочные материалы должны соответствовать конструкторской документации на насосы.
4. Условия хранения и потребления должны соответствовать ЖЗ ГОСТ 15150-69. Срок хранения 12 месяцев.
 При превышении сроков хранения более 12 месяцев насосы подлежат осмотру специалистами. Насос, консервация которого признана удовлетворительной, остается на хранении. В случае неудовлетворительного состояния консервированной поверхности продукция подлежит переконсервации силами Потребителя согласно ГОСТ 9.014-78.
5. Основными причинами отказов при работе насоса может быть превышение допустимого режима работы и несоблюдение требований правил эксплуатации и технического обслуживания, изложенных в нормативно-технической документации.
6. Основным фактором эксплуатационного способа обеспечения надёжности является соответствие режима работы изделия паспортному показателю, соблюдение цикла технического обслуживания насоса, предписанного нормативно-технической документацией, а также проведение плановых ремонтов, периодичность которых оговорена в нормативно-технической документации.

Пена пилмен

Список №

Подпись и дата

Имя № д/бл

Взам или №

Подпись и дата

Имя № подл

Изм.	Лист	№ докум.	Подпись	Дата

4. Требования к персоналу (пользователю изделия)

1. К эксплуатации допускается персонал, обученный для работы с насосами, ознакомленный с конструкцией изделия и сдавший экзамен на знание техники безопасности.
2. Квалификация персонала для работы с насосом представлена в таблице 10.

Таблица 10

Вид деятельности	Квалификация
Хранение, транспортировка, распаковка	Обученный персонал ³⁾
Монтаж	Технический персонал ¹⁾ , сервисный инженер
Планирование гидравлического подключения	Сертифицированные специалисты, имеющие глубокие познания о мембранных насосах
Гидравлическое подключение	Технический персонал, сервисный инженер
Эксплуатация	Обученный персонал
Техническое обслуживание, ремонт	Технический персонал, сервисный инженер
Списание, утилизация	Технический персонал, сервисный инженер
Устранение неполадок	Технический персонал, специалист-электрик ³⁾ , обученный персонал, сервисный инженер

¹⁾Технический персонал – специалистом считается человек, который способен оценить задачи, возложенные на него, и распознать возможные опасности на основе его / ее технической подготовки, знаний и опыта, а также знания соответствующих правил.

²⁾Специалист-электрик – на основании полученного специального образования, навыков и опыта, а также знания соответствующих норм и предписаний выполняет работы на электрических установках, самостоятельно определяя и предотвращая связанную с этим опасность. Специалист-электрик должен пройти специальную подготовку и знать соответствующие нормы и предписания. В целях предупреждения несчастных случаев специалист-электрик должен исполнять предусмотренные законом предписания.

³⁾Обученный персонал – тот, кто получил информацию о характере порученных работ, возможной опасности, вызванной ненадлежащим исполнением собственных обязанностей, а также указания, касающиеся техники безопасности и мер предосторожности.

Сотрудник сервисного центра – тот, кто был обучен работе с оборудованием и прошел авторизацию ProMinent или ProMaqua.

3. В процессе эксплуатации изделия персоналу следует руководствоваться соответствующими инструкциями по охране труда, утверждёнными в установленном порядке.

Изм.	Лист	№ докум.	Подпись	Дата

5. Анализ риска применения оборудования

5.1 Идентификация опасностей

При эксплуатации оборудования могут возникнуть опасности, приведенные в таблице 11.

Таблица 11 – Перечень опасностей

№ п.п	Опасность	Событие
Механические опасности		
1	Раздавливание	Травма, ранение
2	Порезы	Ранение
3	Отрезание или отрубание	Ампутация
4	Захват или наматывание	Травма
5	Удар	Травма, тяжелое поражение
6	Укол или прокалывание	Травма
7	Трение или истирание	Легкое повреждение
8	Выброс жидкости под высоким давлением или распыление	Тяжелое повреждение
Электрические опасности		
9	Прямой контакт с токоведущими деталями	Смерть
10	Термическое излучение или выброс расплавленных частиц, химические процессы при коротких замыканиях	Тяжелое повреждение
Тепловые опасности		
11	Ожоги и ошпаривание из-за соприкосновения с предметами или материалами с экстремальными температурами, вызванными пламенем или взрывом, а также излучением источника тепла	Смерть, тяжелое повреждение
Опасности от шума		
12	Повреждение слуха (шум в ушах), физические расстройства (устоляемость, стресс, потеря равновесия, потеря сознания)	Легкое профессиональное заболевание
13	Помехи в речевом канале связи, звуковые сигналы, другие шумы	Незначительный ущерб
Опасности от воздействия материалов и веществ		

Изм.	Лист	№ докум.	Подпись	Дата
------	------	----------	---------	------

Пена пилмен	14	Вдыхание или проглатывание газов, пыли, дыма, волокон или паров	Вред здоровью
	15	Пожар или взрыв	Смерть, тяжелое повреждение
	Опасности из-за несоблюдения эргономических принципов в конструкции		
	16	Нездоровая поза, чрезмерное или повторяемое напряжение тела	Отсутствие ущерба
	17	Анатомия рук и ног	Неудобство
	18	Неиспользование индивидуальных средств защиты	Возможность тяжелого повреждения
	19	Недостаточное местное освещение	Неудобство
	20	Умственные перегрузки, подавленность или стресс	Отсутствие ущерба
	21	Ошибка оператора	Возможность повреждения, ущерба окружающей среде
	22	Выбор, расположение или опознавание рычагов ручного управления	Неудобство
Список №	23	Выбор, конструкция, расположение устройств визуального отображения	Неудобство
	24	Отсутствие ограждений и предохранительных устройств	Возможность тяжелого повреждения
	25	Скольжение, спотыкание и падение	Легкое или тяжелое повреждение
	Непреднамеренный неожиданный пуск, неуправляемое изменение скорости		
	26	Отказ системы управления	Возможность повреждения, ущерба окружающей среде
	27	Электромагнитная несовместимость	Возможность повреждения, ущерба окружающей среде
	28	Ошибка оператора	Возможность повреждения, ущерба окружающей среде
	29	Отказ системы безопасности	Возможность повреждения, ущерба окружающей среде
	30	Недостаточная устойчивость машины	Возможность повреждения, ущерба окружающей среде
	Опасности, вызванные перемещением машины		
Подпись и дата	31	Падение	Легкий или тяжелый ущерб
	32	Столкновение	Легкий или тяжелый ущерб
	33	Выброс материала	Легкий или тяжелый ущерб
	34	Недостаточная видимость с рабочего места оператора	Незначительный ущерб
	35	Неполадки с освещением	Незначительный ущерб
Имя, № дубл.			
Имя, № подл.			
Изм.			Лист
№ докум.			18
Подпись			
Дата			
JoS_Hydro_RU_01			

Опасности, связанные с вибрацией		
36	Длительная вибрация, превышающая санитарные нормы	Тяжелое профессиональное заболевание
Опасности, вызванные третьими лицами		
36	Нет разрешения на пуск/использование	Возможность повреждения, ущерба окружающей среде
37	Отсутствие табличек безопасности или звукового сигнала	Возможность повреждения, ущерба окружающей среде
38	Отсутствие инструкции по эксплуатации	Незначительный ущерб
Опасности, вызванные подъемом		
39	Падение груза, столкновение, опрокидывание машины	Возможность повреждения, ущерба окружающей среде
40	Потеря устойчивости	Возможность повреждения, ущерба окружающей среде
41	Непреднамеренное перемещение груза	Возможность повреждения, ущерба окружающей среде
42	Потеря прочности	Возможность повреждения, ущерба окружающей среде

5.2 Оценка риска

При анализе оценивается уровень тяжести ущерба каждого вида опасности (уровень тяжести приведен в таблице 4) и уровень вероятности причинения ущерба в соответствии с таблицей 13.

Таблица 12 – Уровень тяжести видов опасностей

Уровень тяжести	Характеристика (описания)
1 - высокий	Смерть, разрушение системы, тяжелый ущерб окружающей среде
2 - средний	Тяжелое повреждение, тяжелое профессиональное заболевание, значительный ущерб системе или окружающей среде
3 - низкий	Легкое повреждение, легкое профессиональное заболевание, незначительный ущерб системе или окружающей среде
4 - пренебрежимо малый/не принимаемый в расчет	Отсутствие ущерба, травмы, профессионального заболевания, ущерба системе или окружающей среде

Таблица 13 – Уровень вероятности причинения ущерба

Уровень вероятности	Характеристика (описания)
---------------------	---------------------------

Изм.	Лист	№ докум.	Подпись	Дата
------	------	----------	---------	------

А - в высокой степени вероятный	Происходит часто в течение срока службы
В - вероятный	Происходит несколько раз в течение срока службы
С - редкий	Происходит по крайней мере один раз в течение срока службы
Д - маловероятный	Маловероятно, но возможно произойдет в течение срока службы
Е - практически невероятный	В высшей степени маловероятно, что произойдет в течение срока службы
F - невозможный	Вероятность близка к нулевой

Анализ рисков для всех видов опасностей, которые может вызвать оборудование, приведен в таблице 14.

Таблица 14 – Анализ рисков

№ п.п	Опасность	Уровень тяжести	Уровень вероятности
Механические опасности			
1	Раздавливание	1	D
2	Порезы	3	B
3	Отрезание или отрубание	2	C
4	Захват или наматывание	3	D
5	Удар	2	D
6	Укол или прокалывание	3	C
7	Трение или истирание	3	C
8	Выброс жидкости под высоким давлением или распыление	1	E
Электрические опасности			
9	Прямой контакт с токоведущими деталями	1	D
10	Термическое излучение или выброс расплавленных частиц, химические процессы при коротких замыканиях	1	D
Тепловые опасности			
11	Ожоги и ошпаривание из-за соприкосновения с предметами или материалами с экстремальными температурами, вызванными пламенем	3	C

Пена пшмен	или взрывом, а также излучением источника тепла				
	Опасности от шума				
Список №	12	Повреждение слуха (шум в ушах), физические расстройства (устоляемость, стресс, потеря равновесия, потеря сознания)	3		С
	13	Помехи в речевом канале связи, звуковые сигналы, другие шумы	4		В
	Опасности от воздействия материалов и веществ				
	14	Вдыхание или проглатывание газов, пыли, дыма, волокон или паров	3		Д
	15	Пожар или взрыв	1		Е
	Опасности из-за несоблюдения эргономических принципов в конструкции				
	16	Нездоровая поза, чрезмерное или повторяемое напряжение тела	4		А
	17	Анатомия рук и ног	4		А
	18	Неиспользование индивидуальных средств защиты	3		А
	19	Недостаточное местное освещение	4		В
Подпись и дата	20	Умственные перегрузки, подавленность или стресс	4		В
	21	Ошибка оператора	2		С
	22	Выбор, расположение или опознавание рычагов ручного управления	4		В
	23	Выбор, конструкция, расположение устройств визуального отображения	4		С
	24	Отсутствие ограждений и предохранительных устройств	2		В
	25	Скольжение, спотыкание и падение	3		А
	Непреднамеренный неожиданный пуск, неуправляемое изменение скорости				
	26	Отказ системы управления	2		С
	27	Электромагнитная несовместимость	4		Д
	28	Ошибка оператора	2		Д
Взлом или №	29	Отказ системы безопасности	2		Д
	30	Недостаточная устойчивость машины	3		Е
	Опасности, вызванные перемещением машины				
Подпись и дата	31	Падение	2		Д
	32	Столкновение	2		Д
Имя № подл					
	Изм.	Лист	№ докум.	Подпись	Дата
	JoS_Hydro_RU_01				
					Лист
					21

33	Выброс материала	3	A
34	Недостаточная видимость с рабочего места оператора	4	B
35	Неполадки с освещением	4	B
Опасности, связанные с вибрацией			
36	Длительная вибрация, превышающая санитарные нормы	2	D
Опасности, вызванные третьими лицами			
36	Нет разрешения на пуск/использование	2	B
37	Отсутствие табличек безопасности или звукового сигнала	2	B
38	Отсутствие инструкции по эксплуатации	4	B
Опасности, вызванные подъемом			
39	Падение груза, столкновение, опрокидывание машины	1	E
40	Потеря устойчивости	1	D
41	Непреднамеренное перемещение груза	1	D
42	Потеря прочности	2	C

По результатам анализа каждая опасность отнесена к одной из трех групп риска (см. таблицу 15).

Таблица 15 – Оценка риска

Группа риска	Уровень риска*	Защитная мера
I	1; 2; 3; 6; 7; 9; 10; 11; 12; 18; 21; 24; 25; 26	Необходимы защитные меры для снижения риска
II	4; 5; 8; 13; 14; 15; 16; 17; 19; 20; 22; 28; 29; 31	Требуется анализ для определения необходимости защитных мер, для достижения приемлемого уровня риска
III	23; 27; 30	Не требуются защитные меры

Примечание: * - В столбце указаны номера опасностей в соответствии с таблицами 3 и 6
 5.3 Разработка рекомендаций по уменьшению риска

Для рисков, отнесенных к I и II группе, изготовитель предпринял защитные меры для снижения риска.

Изготовителем на этапе проектирования предприняты следующие меры для снижения риска возникновения опасности:

Пена пилмен	<ul style="list-style-type: none"> - внесены изменения в конструкцию для снижения риска возникновения опасности; - обеспечена безопасность систем управления оборудованием на всех предусмотренных режимах работы и при всех внешних воздействиях, предусмотренных условиями эксплуатации; - системы управления оборудованием оснащены средствами экстренного торможения и аварийной остановки (выключения), если применение этих систем может уменьшить или предотвратить опасность; 					
Список №	<ul style="list-style-type: none"> - предусмотрено устройство оградительных и предохранительных устройств для защиты персонала; - предусмотрено принудительное включение системой управления средств принудительной сигнализации и других средств, предупреждающих о нарушениях функционирования оборудования, приводящих к возникновению опасных ситуаций; исключена возможность возникновения опасности в результате совместного функционирования или отказа системы управления оборудованием; - предусмотрены меры повышения защиты персонала путем блокировки автоматического управления, обеспечения работы оборудования только при постоянном усилии работающего к органу управления движением, автоматической остановки оборудования при возникновении опасности, снижения скорости движения частей оборудования; - для исключения опасности разрушения частей или узлов оборудования или выбрасывания деталей оборудования при разрушении, защита этих частей и узлов установлена таким образом, чтобы при разрушении их фрагменты не могли разлететься; - движущиеся части оборудования размещены так, чтобы не возникла возможность получения травмы, или, если опасность сохраняется, применяются предупреждающие или защитные средства во избежание таких контактов; - приняты меры для предотвращения случайной блокировки движущихся частей. В случае если, несмотря на принятые меры блокировка может произойти, предусмотрены специальные инструменты для безопасного разблокирования. Порядок и методы разблокирования указаны в руководстве по эксплуатации, а на оборудование нанесено соответствующее обозначение; - приняты меры по оснащению оборудования устройствами подачи световых и звуковых сигналов при сбоях в работе; - на оборудование нанесена маркировка и предупреждающие надписи (знаки); - приведены схемы маркировки символами (знаками) безопасности и раскраски оборудования, а также органов управления; 					
Подпись и дата						
Имя, № д/б/л						
Взам. имя, №						
Подпись и дата						
Имя, № подл						
Изм.	Лист	№ докум.	Подпись	Дата	JoS_Hydro_RU_01	Лист
						23

Пленя. наименование	<ul style="list-style-type: none"> - приведен перечень всех комплектующих и инструментов, которые поставляются совместно с оборудованием для его безопасной регулировки, технического обслуживания и использования с описанием типовых случаев их применения; - приведены схемы строповки оборудования, технология погрузо-разгрузочных работ и перемещения оборудования; - приведены схемы подачи звуковых и световых, других визуальных сигналов о пуске оборудования, возникновения опасных условий; 					
Список. №	<ul style="list-style-type: none"> - приведены схемы расположения органов и систем управления оборудования и обоснована их безопасность, в том числе защита от непреднамеренного пуска; - проведены расчеты устойчивости оборудования от опрокидывания, падения или неожиданного перемещения при заданных условиях эксплуатации; - приводятся схемы и условия безопасной работы оборудования; - при производстве оборудования применялись технологии и инструменты, обеспечивающие отсутствие у оборудования режущих кромок, острых углов и шершавых поверхностей, способных нанести травму и не связанных с выполнением функций оборудования; - приведен перечень мер по защите персонала от поражения электричеством; - приведен перечень мер по защите от неправильной сборки, монтажа; - приведен перечень мер по защите персонала от температурного воздействия, связанного с работой оборудования, приведены необходимые меры и средства защиты для ее обеспечения; - обоснована пожаро-, взрывобезопасность при эксплуатации оборудования, приведены необходимые меры и средства защиты для ее обеспечения; - приведено обоснование защиты персонала при эксплуатации оборудования от вибрации, приведены необходимые меры и средства защиты для ее обеспечения; - предусмотрены средства экстренного отключения/выключения оборудования; - предусмотрены безопасные методы технического обслуживания и ремонта оборудования. 					
Подпись и дата						
Имя. № докум.						
Взлом. имя. №						
Подпись и дата	<p>5. Требования безопасности при вводе в эксплуатацию</p> <p>1. Насос до пуска в работу должен быть подвергнут полному техническому освидетельствованию. Техническое освидетельствование должно проводиться согласно «Руководству по эксплуатации».</p>					
Имя. № докум.	Изм.	Лист	№ докум.	Подпись	Дата	<p style="text-align: center;">JoS_Hydro_RU_01</p> <p style="text-align: right;">Лист 24</p>

Плен. листы	<p>2. Обслуживающий персонал должен быть ознакомлен с Руководством по эксплуатации, Обоснованием безопасности и проинструктирован по технике безопасности и пожарной безопасности;</p> <p>3. Эксплуатация оборудования с неполадками не допускается;</p> <p>4. Место размещения оборудования должно быть доступным и удобным для осмотра, обслуживания и ремонта в соответствии с требованиями действующих правил и норм.</p> <p>5. Перед вводом в эксплуатацию оборудование необходимо тщательно проверить на отсутствие посторонних предметов, таких как ручные слесарные инструменты и др., используемые при установке насоса.</p> <p>6. Обслуживающему персоналу необходимо соблюдать требования ГОСТ 12.0.001-82 (1999) ССБТ. Основные положения; ГОСТ 12.1.003-83 (1999) ССБТ. Шум. Общие требования безопасности; ГОСТ 12.1.004-91 (1999) ССБТ. Пожарная безопасность. Общие требования; ГОСТ 12.2.003-91 ССБТ. Оборудование производственное. Общие требования безопасности; ГОСТ 12.2.061-81 (СТ СЭВ 2695-80) ССБТ. Оборудование производственное. Общие требования безопасности к рабочим местам; ГОСТ 12.2.062-81 (1985) ССБТ. Оборудование производственное. Ограждения защитные; ГОСТ 12.2.063-81 (с изм. 1 1987) ССБТ. Арматура промышленная трубопроводная. Общие требования безопасности, ТР ТС 010/2011 «О безопасности машин и оборудования».</p>				
Подпись и дата					
Имя, № дубл.					
Взам. имя №					
Подпись и дата					
Имя, № подл.					
Изм.	Лист	№ докум.	Подпись	Дата	
JoS_Hydro_RU_01					Лист 25

6. Требования к управлению безопасностью при эксплуатации изделия

1. К эксплуатации допускается персонал, обученный для работы с насосами, ознакомленный с их конструкцией и сдавший экзамен на знание техники безопасности.
2. Проверка знаний работников и аттестация должны проводиться в соответствии с графиком, разработанным организацией, эксплуатирующей насосы.
3. Для осуществления надзора за безопасной эксплуатацией насоса владелец должен назначить инженерно-технических работников после обучения и проверки знания ими ТР ТС 010/2011, должностных инструкций для ответственных специалистов и производственных инструкций для обслуживающего персонала экзаменационной комиссией с участием инспектора Ростехнадзора и выдачи им соответствующего удостоверения.
4. Для обеспечения содержания насоса в исправном состоянии владелец должен назначить инженерно-технического работника соответствующей квалификации после обучения и проверки знания им ТР ТС 010/2011 экзаменационной комиссией с участием инспектора Ростехнадзора и выдачи ему соответствующего удостоверения и должностной инструкции.
5. При эксплуатации насоса следует руководствоваться «Руководством по эксплуатации» и должностными инструкциями, разработанными и утвержденными ответственным лицом для эксплуатационного персонала.
6. В документах, перечисленных в пп. 5 настоящего ОБ, учтены все аспекты безопасности турбины: 1) ограничен круг лиц, допущенных к управлению и обслуживанию; 2) изложены приёмы работы, применение которых снижает риск причинения ущерба и вреда здоровью; 3) приведены требования по техническому обслуживанию изделия, выполнение которых обеспечит поддержание насоса в исправном состоянии.
7. Результаты технического освидетельствования насоса записываются в её паспорт, проводившим освидетельствование, с указанием срока следующего освидетельствования.
8. Техническое обслуживание насоса осуществляется лицами обученными, аттестованными и имеющими удостоверение на право обслуживания насосов.
9. При несчастном случае пострадавший или очевидец, бывший при этом, обязаны немедленно известить своих руководителей, которые должны организовать

Пена пп/мен

Список №

Подпись и дата

Имя № д/б/л

Взам или №

Подпись и дата

Имя № п/д/л

Изм.	Лист	№ докум.	Подпись	Дата

JoS_Hydro_RU_01

Лист

26

оказание первой доврачебной помощи пострадавшему и направить его в лечебное учреждение.

10. При возгорании необходимо сообщить в ближайшую пожарную часть и принять меры для эвакуации персонала из опасной зоны. Необходимо отключить вентиляцию, нагревательные и электроприборы. В первую очередь необходимо удалить из очага возгорания газовые баллоны и ёмкости с горючими веществами. Затем следует приступить к тушению очагов возгораний, используя первичные средства пожаротушения.

11. В случае нарушения целостности (разрушения) металлоконструкций, зданий и сооружений в результате превышения допустимых нагрузок или внешнего воздействия (например, взрыва) необходимо принять меры для эвакуации персонала из опасной зоны, организовать оказание первой доврачебной помощи пострадавшим, оградить зону аварии с целью предотвращения в неё несанкционированного доступа.

Пена пшенич

Сплав №

Подпись и дата

Имя № дубл

Взам или №

Подпись и дата

Имя № подл

Изм.	Лист	№ докум.	Подпись	Дата

Цель документа	7. Требования к управлению качеством для обеспечения безопасности при эксплуатации			
	<p>1. При эксплуатации насоса управление качеством для обеспечения безопасности сводится к соблюдению эксплуатационных требований, требований к техническому обслуживанию и требований к инспекционному контролю и испытаниям.</p> <p>2. Эти требования предусматривают обеспечение рабочего места персоналом, обслуживающим насосы и осуществляющим проведение ремонтных и профилактических работ. Персонал должен пройти обучение по соответствующим программам, аттестацию и иметь удостоверение на право обслуживания насосов.</p> <p>3. Техническое обслуживание представляет собой систему периодически выполняемых работ, направленных на поддержание работоспособности насосов. Порядок проведения, периодичность и перечень выполняемых работ приведены в «Руководстве по эксплуатации»</p> <p>4. При эксплуатации насоса выполнение требований к инспекционному контролю и испытаниям заключается в обязательности проведения частичных и полных технических освидетельствований, цель которых – удостовериться, что насос отвечает требованиям ТР ТС 010/2011, находится в исправном состоянии, выдержал испытания и отвечает требованиям надёжности.</p>			
Ссылка на документ	8. Требования к управлению охраной окружающей среды при вводе в эксплуатацию, эксплуатации и утилизации			
	<p>1. Производственные технологические процессы изготовления продукции, должны исключать загрязнение воздуха, почвы и водоемов вредными веществами, перерабатываемыми материалами и отходами производства выше норм, утвержденных в установленном порядке.</p> <p>2. Изделие не содержит взрывоопасных, порошкообразных, химически агрессивных веществ и микроорганизмов, оказывающих негативное воздействие на человека и окружающую среду.</p> <p>3. Для утилизации достаточно сдать в соответствующие организации, имеющие лицензию на данный вид деятельности.</p>			
Подпись и дата				
Имя, № документа				
Имя, № документа				
				Лист
				28
Изм.	Лист	№ докум.	Подпись	Дата
JoS_Hydro_RU_01				

Цель проекта	<p>9. Требования к сбору и анализу информации по безопасности при вводе в эксплуатацию, эксплуатации и утилизации</p> <ol style="list-style-type: none"> 1. Реализация системы проведения технических освидетельствований предусматривает ведение регистрации и учёта технического состояния насоса. Результаты технического освидетельствования насоса записываются в его паспорт работником по надзору за безопасной эксплуатацией насосов, проводившим освидетельствование, с указанием срока 2. Разрешение на пуск в работу насоса после ремонта выдается работником, ответственным за их содержание в исправном состоянии, с записью в вахтенном журнале. 3. Насосы, отработавшие нормативный срок службы, должны подвергаться экспертному обследованию (диагностированию), включая полное техническое освидетельствование, проводимому специализированными организациями в соответствии с нормативными документами. Результаты обследования должны заноситься в паспорт изделия работником, ответственным за их содержание в исправном состоянии. 4. Таким образом, функционирование этой системы обеспечивает мониторинг технического состояния, что позволяет отслеживать уровень безопасности насоса на протяжении всего срока службы. 5. При возникновении при вводе в эксплуатацию, эксплуатации и утилизации инцидентов и аварий следует руководствоваться требованиями, изложенными в РД-03-28-2008 «Порядок проведения технического расследования причин аварий и инцидентов на объектах, поднадзорных Федеральной службе по экологическому, технологическому и атомному надзору», который предусматривает порядок оформления, учёта и анализа причин аварий и инцидентов. 6. При возникновении несчастных случаев при вводе в эксплуатацию, эксплуатации и утилизации изделия следует руководствоваться требованиями, изложенными в Постановлении Минтруда России от 24 октября 2002 г., которое утверждает формы документов, необходимых для расследования и учёта несчастных случаев на производстве, и «Положение о расследовании несчастных случаев на производстве в отдельных отраслях и организациях». Согласно Постановлению на предприятии должен вестись «Журнал регистрации несчастных случаев на производстве» и приводится перечень документов, обязательных для представления органам власти. 				
	Ссылка №				
Подпись и дата					
	Имя, № д/б/л				
Подпись и дата					
	Взлм, имя, №				
Имя, № подл					
	Изм.	Лист	№ докум.	Подпись	Дата
JoS_Hydro_RU_01					Лист
					29

7. Таким образом, существующая нормативная база мониторинга инцидентов, аварий и несчастных случаев на производстве в полной мере обеспечивает процедуру сбора, учёта и анализа информации, касающейся безопасности эксплуатируемого объекта на различных этапах его жизненного цикла.

10. Требования безопасности при утилизации изделия

1. По окончанию использования насоса по назначению его узлы могут быть сданы на металлолом. Вредные вещества на поверхностях отработанного свой срок оборудования отсутствуют.
2. Все детали, материалы и отработанные смазочные вещества, использованные в изделии утилизировать в установленном эксплуатирующей организацией порядке.
3. Вредные вещества на поверхностях отработанного свой срок оборудования отсутствуют
4. При демонтаже металлоконструкции изделия к обеспечению безопасности предъявляются те же требования, что и при монтаже перед пуском в эксплуатацию (см. «Руководство по эксплуатации»).

Изм.	Лист	№ докум.	Подпись	Дата

Лист регистрации изменений

Изм	Номера листов (страниц)				Всего листов в документе	№ документа	Входящий номер сопроводительного документа и дата	Подпись	Дата
	измененных	замененных	новых	изъятых					

Лист регистрации изменений	Список №
----------------------------	----------

Подпись и дата
Имя, № дубл.
Взам. или №
Подпись и дата

Имя, № дубл.
