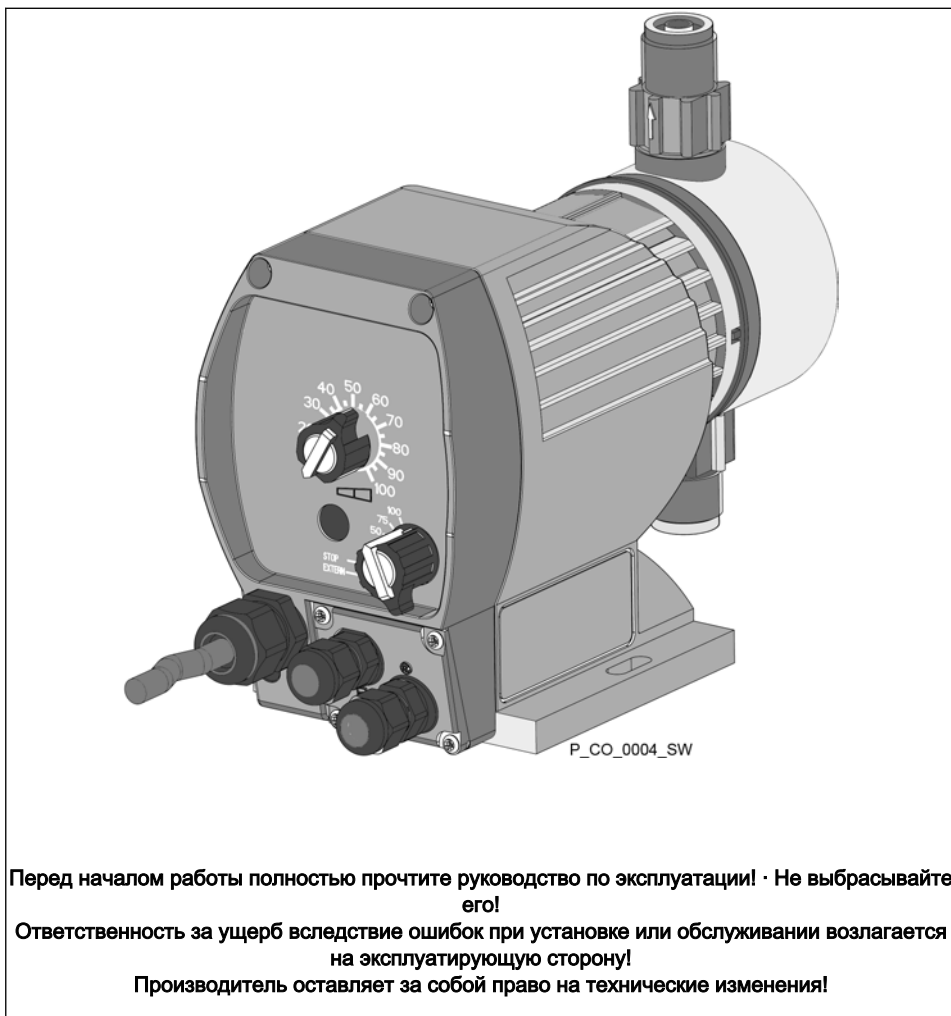


Электромагнитный дозирующий насос
CONCEPT^{plus} CNPb



Дополнительные инструкции



Рис. 1: Прочтите!

Прочтите дополнительные инструкции, приведенные ниже! Изучив их, вы получите больше пользы от руководства по эксплуатации.

В тексте особым образом выделено следующее:

■ Перечни

➔ Инструкции к действию

⇒ Результаты указаний по выполнению действий

Информация



Блоки с информацией содержат важные указания относительно правильного функционирования устройства или такие указания, соблюдение которых облегчит вашу работу.

Указания по безопасности

Указания по технике безопасности отмечены с помощью знаков, см. главу «Техника безопасности».

Законная сила

Это руководство по эксплуатации отвечает директивам ЕС, имевшим силу в момент его публикации.

Содержание

1	Идент. код.....	4
2	Внешний вид устройства	6
3	Глава по технике безопасности.....	7
4	Хранение и транспортировка.....	10
5	Монтаж и подключение.....	11
6	Техобслуживание.....	14
7	Ремонт.....	15
8	Сбои в работе.....	18
9	Вывод из эксплуатации.....	19
10	Технические данные.....	20
11	Принадлежности.....	26
12	Габаритные чертежи.....	27
13	Декларация соответствия директиве ЕС по машинам.....	31
14	Руководство по монтажу комплекта дооснастки внешний вход + вход уровня CNPb (№ для заказа 1046731).....	32

1 Идент. код

Серия CONCEPT plus, версия b

CNPb	Тип	
---	---	Данные о производительности при максимальном противодавлении и тип: см. заводскую табличку на корпусе насоса
---	---	Материал
---	PP	Полипропилен
---	NP	Акриловое стекло/ПВХ
---	PV	ПВДФ
---	---	Мембрана и уплотняющая прокладка
---	E	Стандартно с уплотняющими прокладками из EPDM
---	B	Стандартно с уплотняющими прокладками из FPM
---	T	Стандартно с уплотняющими прокладками из ПТФЭ
---	---	Исполнение головки дозатора
---	0	Без удаления воздуха, без пружины клапана
---	1	Без удаления воздуха, с пружиной клапана
---	2	С удалением воздуха, без пружины клапана
---	3	С удалением воздуха, с пружиной клапана
---	7	с головкой SER
---	---	Гидравлическое подсоединение
---	0	Стандартное соединение
---	---	Исполнение
---	0	с логотипом ProMinent
---	---	Электрическое подключение
---	A	100 - 230 В, с евро-штекером
---	B	100 - 230 В, с швейцарским штекером
---	C	100 - 230 В, австралийский штекер
---	D	100 - 230 В, штекер США

Серия CONCEPT plus, версия b

							Вид монтажа кабеля	
							0	без кабеля и комплекта дооснащения
							A	с комплектом дооснастки с внешним входом и входом уровня, прилагается отдельно, без предохранительного выключателя уровня заполнения
							B	с комплектом дооснастки с внешним входом и входом уровня, в смонтированном виде, без предохранительного выключателя уровня заполнения
							F	с входом уровня, в смонтированном виде, с предохранительным выключателем уровня заполнения
							G	с внешним входом и входом уровня, в смонтированном виде, с кабелем для внешнего подключения и предохранительным выключателем уровня заполнения
								Принадлежности
							0	Без принадлежностей
							1	с принадлежностями

2 Внешний вид устройства

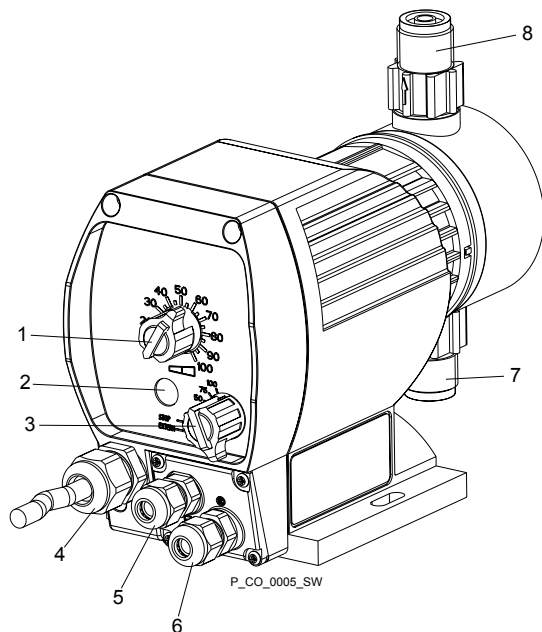


Рис. 2: Внешний вид устройства CONCEPT plus

- | | | | |
|---|----------------------------------------------------------------------------------------------------------------------------------------|---|---------------------------------------------------------------------------------------------------------------------------------------|
| 1 | Кнопка регулировки длины хода | 6 | Гнездо «Предохранительный выключатель уровня заполнения» (для 1-ступенчатого предохранительного выключателя уровня заполнения; опция) |
| 2 | Индикатор сбоя/рабочего состояния (сбой красный / работа зеленый) | 7 | Всасывающий клапан |
| 3 | Многофункциональный переключатель (частота хода (в % от 180 или 240 ходов/мин), останов, режим работы «Внешний» (комплект дооснастки)) | 8 | Нагнетательный клапан |
| 4 | Сетевой кабель | | |
| 5 | Гнездо «внешнее управление» (в режиме «Внешний», управление с помощью сигнала размыкания контакта; опция) | | |

Отверстие для отвода утечек расположено между всасывающим клапаном и корпусом привода.

3 Глава по технике безопасности

Характеристика указаний по безопасности

В данном руководстве для обозначения опасностей различных степеней используются следующие сигнальные слова:

Сигнальное слово	Значение
ПРЕДУПРЕЖДЕНИЕ	Обозначает возможность опасной ситуации. Если ее не избежать, возникает опасность для жизни. Последствиями могут быть тяжелые травмы.
ОСТОРОЖНО	Обозначает возможность опасной ситуации. Если ее не избежать, последствиями могут быть травмы малой или средней тяжести, а также материальный ущерб.

Предупреждающие знаки для обозначения разных видов опасностей

В данном руководстве для обозначения опасностей разных видов используются следующие предупреждающие знаки:

Предупреждающие знаки	Вид опасности
	Предупреждение об автоматическом пуске.
	Предупреждение об опасном электрическом напряжении.
	Предупреждение об опасном месте.

Использование по назначению

- Насос разрешается использовать только для дозирования жидких сред.
- Использование насоса разрешено только в том случае, если насос был правильно установлен и введен в эксплуатацию, а также если при этом соблюдаются технические характеристики и спецификации, указанные в руководстве по эксплуатации.
- Должны учитываться общие ограничения относительно пределов вязкости, химической стойкости и плотности; см. также Перечень параметров стойкости ProMinent® в каталоге продукции или на нашем сайте www.prominent.com/en/downloads!
- Любое другое применение или изменение конструкции запрещено.
- Насос не предусмотрен для дозирования газообразных сред, а также твердых материалов.
- Насос не предусмотрен для дозирования горючих сред без принятия дополнительных мер защиты.
- Насос не предназначен для дозирования взрывчатых сред.
- Насос не предназначен для эксплуатации во взрывоопасной зоне.
- Насос не предназначен для дозирования радиоактивных сред.
- Насос не предназначен для эксплуатации на открытом воздухе без надлежащих мер безопасности.
- Насос предназначен только для промышленного применения.
- К эксплуатации насоса может быть допущен только обученный и авторизованный персонал.
Персонал должен иметь навыки работы с осциллирующими насосами-дозаторами.
- На всех этапах работы с устройством необходимо соблюдать указания руководства по эксплуатации.

Указания по безопасности



ПРЕДУПРЕЖДЕНИЕ!

Предупреждение о травматизме и материальном ущербе

Насос может начать перекачивание сразу при подключении напряжения электросети.

- Установите аварийный выключатель на сетевой кабель насоса или подключите насос к системе управления аварийным выключением установки.



ПРЕДУПРЕЖДЕНИЕ!

Опасность удара электрическим током

При повреждении корпуса или при наличии незакрытого отверстия не обеспечивается достаточное экранирование внутреннего напряжения электросети.

- При повреждении корпуса или при наличии незакрытого отверстия отключите насос от сети.



ПРЕДУПРЕЖДЕНИЕ!

Предупреждение из-за опасного вещества!

Возможные последствия: смерть или травмы высокой степени тяжести.

При обращении с опасными веществами убедитесь, что имеются актуальные паспорта безопасности от изготовителей опасных веществ. Необходимые меры указаны в паспорте безопасности. Так как на основании новых получаемых знаний потенциал опасности вещества каждый раз может быть оценен по-новому, то нужно регулярно проверять паспорт безопасности и при необходимости заменять его.

За наличие и актуальность паспорта безопасности, а также связанное с этим формирование оценки опасности на соответствующих рабочих местах, отвечает эксплуатационник установки.



ОСТОРОЖНО!

Предупреждение о разбрызгиваемой вокруг дозируемой среде

Из-за давления в блоке подачи и соседних деталях установки при обращении с гидравлическими деталями или при открытии гидравлических деталей из них может разбрызгиваться дозируемая среда.

- Отключите насос от сети и заблокируйте его от неосторожного повторного включения.
- Перед выполнением любых работ нужно сбросить давление в гидравлических деталях установки.



ОСТОРОЖНО!

Предупреждение о разлете брызг дозируемой среды

Дозирующий насос может производить давление, в разы превышающее его номинальное значение. В случае блокировки напорной линии гидравлические детали могут разрываться.

- Надлежащим образом установите редукционный клапан в напорную линию за дозирующим насосом.



ОСТОРОЖНО!

Предупреждение о перегрузке

При отрицательной разнице давлений между напорной стороной и стороной всасывания дозирующий насос может дозировать слишком большой объем.

- Например, при свободном сливе используйте редукционный клапан с минимальным давлением открытия 1,5 бар (невозможно в 0213).



ОСТОРОЖНО!

Опасность травматизма и материального ущерба

Использование непроверенных деталей других производителей может стать причиной травматизма и материального ущерба.

- Устанавливайте в насосы-дозаторы только те детали, которые прошли проверку и рекомендованы фирмой ProMinent.



ОСТОРОЖНО!

Предупреждение о незаконной эксплуатации

Соблюдайте предписания, действующие на месте монтажа устройства.

Информация на случай аварийной ситуации

В аварийном случае извлеките из розетки сетевой штекер, переведите многофункциональный переключатель в положение «Стоп» (если эта позиция предусмотрена), или нажмите аварийный выключатель, установленный эксплуатирующей организацией, или отключите насос от сети в соответствии со схемой аварийного выключения вашей установки!

В случае вытекания дозируемой среды дополнительно сбросьте давление в гидравлических узлах насоса. Учитывайте информацию из паспорта безопасности дозируемой среды.

4 Хранение и транспортировка



ПРЕДУПРЕЖДЕНИЕ!

Отсылайте насос-дозатор в ремонт только в очищенном виде и с промытым блоком подачи; см. «Вывод из эксплуатации»!

Отсылайте насосы-дозаторы только вместе с заполненной декларацией обезвреживания. Декларация обезвреживания является частью договора на технический осмотр и ремонт. Технический осмотр или ремонт выполняется только в том случае, если декларация обезвреживания была правильно и полностью заполнена авторизованным и квалифицированным персоналом эксплуатационника.

Формуляр «Декларация обезвреживания» можно найти на www.prominent.com/en/downloads.

Параметры окружающей среды

Данные	Значение	Единица
Температура хранения и транспортировки, мин.	-10	°C
Температура хранения и транспортировки, макс.	+50	°C
Влажность воздуха, макс.*	95	% относ. влажности

*без конденсации

5 Монтаж и подключение



ОСТОРОЖНО!

Предупреждение о разлете брызг дозируемой среды

Если трубопроводы не смонтированы надлежащим образом, возможно их отсоединение и разрыв.

- При прокладке всех шлангопроводов проследите за полным отсутствием механических напряжений и перегибов.
- Используйте только оригинальные шланги с указанными размерами и толщиной стенок.
- Чтобы обеспечить прочное соединение, используйте только те зажимные кольца и штуцеры для шлангов, которые подходят к соответствующему диаметру шланга.



ОСТОРОЖНО!

Предупреждение о разлете брызг дозируемой среды

Уплотнения из ПТФЭ, которые уже были в употреблении/сжимались, уже не могут обеспечивать надежную герметизацию гидравлических соединений.

- Используйте всегда только новые, не бывшие в употреблении уплотнения из ПТФЭ.



ОСТОРОЖНО!

Предупреждение о перегрузке

При отрицательной разнице давлений между напорной стороной и стороной всасывания дозирующий насос может дозировать слишком большой объем.

- Например, при свободном сливе используйте редукционный клапан с минимальным давлением открытия 1,5 бар (невозможно в 0213).



ОСТОРОЖНО!

Предупреждение о повреждении насоса

Неправильное напряжение или неправильная частота сети могут вызвать повреждение насоса.

- Проверьте соответствие напряжения и частоты электросети указанным на заводской табличке значениям.



ОСТОРОЖНО!

Предупреждение о незаконной эксплуатации

Соблюдайте предписания, действующие на месте монтажа устройства.



Слишком маленькая производительность дозатора

В результате вибрации клапаны блока подачи могут быть повреждены.

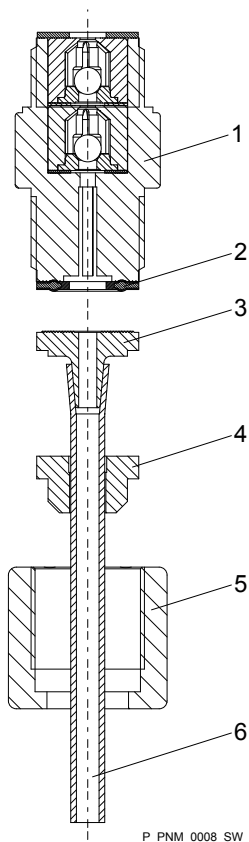
- Закрепите насос-дозатор так, чтобы была исключена возможность возникновения вибраций.



Руководство по монтажу комплекта дооснастки

«Руководство по монтажу комплекта дооснастки внешний вход + вход уровня CNPb (№ для заказа 1046731)» - см. приложение.

Монтаж шлангопровода



P_PNM_0008_SW

Рис. 3

1. ➔ Закрепите насос-дозатор на емкости или консоли с помощью винтов и U-образных шайб (\varnothing 6 мм).
2. ➔ Обрежьте напорный шланг до нужного размера.
3. ➔ Наденьте накидную гайку (5) и зажимное кольцо (4) на шлангопровод (6).
4. ➔ Насадите обрезанный конец шланга **до упора** на наконечник (3).

5. ► Прижмите шланг (6) и затяните накидную гайку (5).
6. ► Смонтируйте линию всасывания.



Для этого обрежьте свободный конец всасывающего шланга так, чтобы приемный клапан свисал почти до самого дна емкости.

При работе с дозируемыми веществами, содержащими загрязнения или осадок, обрежьте свободный конец всасывающего шланга так, чтобы приемный клапан находился как минимум в 50 мм над дном емкости.



Линия всасывания и высота всасывания должны быть минимальными.

Линия всасывания должна быть проложена вверх.

7. ► Установите приемный клапан

6 Техобслуживание

Интервал	Вид технического обслуживания	Персонал
Каждые три месяца *	<ul style="list-style-type: none"> ■ Проверьте мембрану дозатора на повреждения** - см. «Ремонт». ■ Проверьте прочность закрепления гидравлических линий на блоке подачи. ■ Проверьте прочность закрепления нагнетательного и всасывающего клапана. ■ Проверьте герметичность всего блока подачи, особенно на отверстиях для отвода утечек. ■ Проверьте правильность подачи. Дайте насосу некоторое время поработать на всасывание, для этого на короткое время переведите многофункциональный переключатель в положение «100 %». ■ Проверьте целостность электрических соединений. ■ Проверьте, не поврежден ли корпус. ■ Проверьте прочность закрепления винтов головки дозатора. 	Специалисты

* при нормальной нагрузке (примерно 30% от непрерывной эксплуатации).

При сильных нагрузках (например, в случае непрерывной эксплуатации): сократите интервалы технического обслуживания.

** при работе с дозируемыми веществами, оказывающими повышенную нагрузку на мембрану, например, в связи с наличием абразивных добавок, проверяйте мембрану дозатора чаще.

Значения момента затяжки

Данные	Значение	Единица
Значения момента затяжки для винтов:	4,5 ... 5,0	Нм

7 Ремонт

Работы по ремонту, которые должен выполнять квалифицированный персонал – в соответствии с инструкциями по безопасности:

- Очистка клапана
- Замена мембраны

Остальные работы по ремонту: Обратитесь в свой филиал ProMinent!

Замена мембраны дозатора

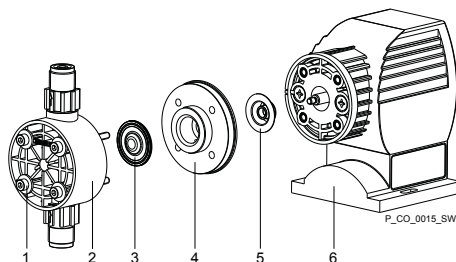


Рис. 4

- При необходимости примите меры безопасности.
 - Учитывайте информацию из паспорта безопасности дозируемой среды.
 - Сбросьте давление в установке.
1. ➤ Опорожните блок подачи (поставьте блок подачи вверх дном и выпустите дозируемую среду; промойте подходящей средой; при использовании опасных дозируемых сред тщательно промойте блок подачи!).
 2. ➤ При работающем насосе установите регулировочную кнопку хода до упора при длине хода 0% (в таком случае приводная ось тяжело вращается).
 3. ➤ Выключите насос.
 4. ➤ Открутите гидравлические соединения с напорной стороны и со стороны всасывания.
 5. ➤ Отвинтите винты (1).
 6. ➤ Ослабьте (только ослабьте) присоединение головки дозатора (2) и диска головки дозатора (4) к корпусу насоса (6)!
 7. ➤ Возьмите одной рукой корпус насоса (6), а второй рукой закрепите мембрану (3) между головкой дозатора (2) и диском головки дозатора (4).

8. ➤ Ослабьте присоединение мембраны (3) к приводной оси легким резким поворотом головки дозатора (2), мембраны (3) и диском головки дозатора (4) против часовой стрелки.
9. ➤ Полностью открутите мембрану (3) от приводной оси.
10. ➤ Снимите диск головки дозатора (4) с корпуса насоса (6).
11. ➤ Проверьте состояние предохранительной мембраны (5) и при необходимости замените ее.
12. ➤ Надвиньте предохранительную мембрану (5) на приводную ось лишь настолько, чтобы она ровно прилегала к корпусу насоса (6), не дальше!
13. ➤ Для пробы прикрутите новую мембрану (3) до упора к приводной оси.
⇒ Теперь мембрана (3) насажена до упора резьбы.
14. ➤ Если это не получится, очистите резьбу от загрязнений или стружек и правильно накрутите мембрану (3) на приводную ось.



Мембрана должна быть правильно накручена на приводную ось, в противном случае насос будет дозировать некорректно!

15. ➤ Снова открутите мембрану (3).
16. ➤ Установите диск головки дозатора (4) на корпус насоса (6).



ОСТОРОЖНО!

Утечка может стать заметной позже

- Отверстие для отвода утечек должно быть направлено вниз при последующем монтаже насоса, см. !
- Сразу устанавливайте диск головки дозатора (4) на корпус насоса (6) в правильном положении! Не перекручивайте диск головки дозатора на корпусе насоса, чтобы не деформировать предохранительную мембрану (5)!

17. ➤ Вставьте мембрану (3) в диск головки дозатора (4).



ОСТОРОЖНО!

Утечка может стать заметной позже

- Во время следующей операции не перекручивайте мембрану (3)!
- Диск головки дозатора (4) должен оставаться в своем положении, чтобы не деформировать предохранительную мембрану!

18. ➤ Удерживая диск головки дозатора (4), закручивайте мембрану (3) по часовой стрелке, пока она не упрется (почувствуется сопротивление возвратной пружины).
19. ➤ Установите длину хода на 100%.

20. ► Насадите головку дозатора (2) с винтами (1) на мембрану (3) и диск головки дозатора (4) – всасывающий патрубок в следующей монтажной позиции насоса должен быть направлен вниз.

21. ► Аккуратно вставьте винты (1), а затем затяните их крест-накрест. Значение момента затяжки см. ниже.



ОСТОРОЖНО!

Возможна утечка

- По прошествии 24 часов эксплуатации проверьте момент затяжки винтов!
- На дозирующих головках из PP и PV дополнительно проверьте моменты затяжек через три месяца.

Значения момента затяжки

Данные	Значение	Единица
Значения момента затяжки для винтов:	4,5 ... 5,0	Нм

8 Сбои в работе

Описание неполадки	Причина	Способ устранения
Насос не всасывает, несмотря на полный ход и удаление воздуха.	Небольшие кристаллические отложения на сферической посадке из-за высыхания клапанов.	Извлеките всасывающий шланг из накопительной емкости и хорошо промойте блок подачи.
	Большие кристаллические отложения на сферической посадке из-за высыхания клапанов.	Демонтируйте и очистите клапаны.
На диске головки дозатора выступает жидкость.	Ослабли винты на головке дозатора.	Подтяните винты на головке дозатора крест-накрест - момент затяжки см. ниже.
	Мембрана дозатора негерметична.	Замените мембрану дозатора — см. главу «Ремонт».
Индикатор сбоя/рабочего состояния не горит	Отсутствует или неправильное сетевое напряжение.	Правильно подключите насос к сети с предписанным напряжением согласно данным на типовой фирменной табличке.
Индикатор сбоя/рабочего состояния светится красным.	Жидкость в накопительной емкости достигла уровня «Недостаточный уровень».	Заполните накопительную емкость
	Многофункциональный переключатель установлен между 2 позициями.	Переведите многофункциональный переключатель в 1 позицию.
	Сбой электроники	Направьте насос на ремонт.

Значения момента затяжки

Данные	Значение	Единица
Значения момента затяжки для винтов:	4,5 ... 5,0	Нм

9 Вывод из эксплуатации



ПРЕДУПРЕЖДЕНИЕ!

Опасность из-за остатков химических продуктов

По окончании эксплуатации в блоке подачи и на корпусе обычно присутствуют остатки химических продуктов. Эти остатки химических продуктов могут представлять опасность для обслуживающего персонала.

- Перед отправкой или транспортировкой обязательно ознакомьтесь с указаниями по безопасности из главы «Хранение, транспортировка и распаковка».
- Тщательно очистите блок подачи и корпус от химических продуктов и грязи. Учитывайте информацию из паспорта безопасности дозируемой среды.



ОСТОРОЖНО!

Ущерб окружающей среде из-за отходов электронной промышленности

В насосе находятся электронные компоненты, которые могут быть ядовитыми при попадании в окружающую среду.

- Отделите электронные компоненты от остальных.
- Соблюдайте предписания, действующие в настоящее время по месту эксплуатации!

10 Технические данные

Данные о производительности CNPb при 180 ходах/мин

Тип	Минимальная производительность при максимальном противодавлении			Минимальная производительность при среднем противодавлении			Размер соединения ∅ x i∅	Высота всасывания*	Высота всасывания*	Макс. давление на входе, сторона всасывания
	бар	л/ч	мл/ход	бар	л/ч	мл/ход				
concept ^{plus}										
1000	10	0,74	0,07	5,0	0,97	0,09	6x4	6,0	6,0	1,8
1601	16	1,1	0,10	8,0	1,4	0,13	6x4	6,0	6,0	2,0
1002	10	2,1	0,19	5,0	2,6	0,24	6x4	5,0	5,0	2,5
0704	7	3,9	0,36	3,5	4,4	0,41	6x4	4,0	4,0	3,0
0309	3	9,0	0,83	1,5	13,0	1,20	8x5	2,0	2,0	2,0
0215	1,5	16,4	1,45	1,0	18,3	1,70	8x5	1,5	1,5	1,5
concept ^{plus} Насосы-дозаторы с самовентилирующейся головкой дозатора SER***										
1002	10	1,8	0,17	5,0	2,7	0,2	6x4	-	1,8	0,5
0704	7	3,0	0,28	3,5	4,3	0,4	6x4	-	1,8	0,5
0309	3	9,0	0,83	1,5	13,6	1,3	8x5	-	1,8	0,5

Данные о производительности CNPb при 240 ходах/мин

Тип	Минимальная производительность при максимальном противодавлении			Минимальная производительность при среднем противодавлении			Размер соединения ∅ x i∅	Высота всасывания*	Высота всасывания*	Макс. давление на входе, сторона всасывания
	бар	л/ч	мл/ход	бар	л/ч	мл/ход				
concept plus										
1001	10	1,0	0,07	5,0	1,3	0,09	6x4	6,0	6,0	1,8
1602	16	1,5	0,10	8,0	1,9	0,13	6x4	6,0	6,0	2,0
1003	10	3,0	0,21	5,0	4,3	0,24	6x4	5,0	5,0	2,5
0705	7	5,2	0,36	3,5	5,9	0,41	6x4	4,0	4,0	3,0
0312	3	12,0	0,83	1,5	17,3	1,00	8x5	2,0	2,0	2,0
0223	1,5	21,9	1,52	1,0	25,2	1,63	8x5	1,5	1,5	1,5
concept plus Насосы-дозаторы с самовентилирующейся головкой дозатора SER***										
1003	10	2,4	0,17	5,0	3,3	0,2	6x4	-	1,8	0,5
0705	7	4,2	0,29	3,5	5,8	0,4	6x4	-	1,8	0,5
0312	3	12,0	0,83	1,5	18,0	1,3	8x5	-	1,8	0,5

* Высота всасывания при заполненной линии всасывания и заполненном блоке подачи

** Высота всасывания с чистыми и увлажненными клапанами, при использовании в качестве дозируемого вещества воды (20 °C), при длине хода 100 %, макс. частоте хода, свободном стоке или открытом воздушном клапане и корректно смонтированной системе трубопроводов.

*** Указанные данные о производительности – это гарантированные минимальные значения, полученные при дозировке воды при комнатной температуре. Разъем для подключения байпаса при самовентилирующейся головке дозатора имеет размеры 6x4 мм.

Технические данные

Данные по материалам

Материал	Головка дозатора	Всасывающий/напорный патрубок	Прокладки	Шарики клапана
PPT	Полипропилен	Полипропилен	ПТФЭ	Керамика
PPE	Полипропилен	Полипропилен	EPDM	Керамика
PPB	Полипропилен	Полипропилен	FPM-B	Керамика
NPT	Акриловое стекло	PVC	ПТФЭ	Керамика
NPE	Акриловое стекло	PVC	EPDM	Керамика
NPB	Акриловое стекло	PVC	FPM-B	Керамика
PVT	ПВДФ	ПВДФ	ПТФЭ	Керамика

Мембрана: с прокладкой из ПТФЭ

Корпус: PPE, усилено стекловолокном

Электрические характеристики

CNPb 100 ... 230 В перем. тока, 50 Гц/60 Гц

Показатель	180 х/мин	240 х/мин
Номинальная мощность	11,1 ... 10,5 Вт	14,3 ... 13,4 Вт
Ток I eff	0,4 ... 0,2 А	0,46 ... 0,22 А
Пиковый ток	1,5 А	1,5 А
Предохранитель**	0,8 АТ	0,8 АТ

* Предохранители должны быть сертифицированы по VDE, UL и CSA!

Технические данные входов (контактный вход, вход уровня)

Данные	Значение	Единица
Напряжение при разомкнутых контактах	5 ± 0,5	В пост. тока
Входное сопротивление	12 ± 0,5	кОм
Ток короткого замыкания	0,5 ± 0,05	мА
Максимальный уровень для сигнала «0»	1,0	В
Максимальный уровень для сигнала «1»	3,5	В
минимальная продолжительность замыкания контактного входа	20	мс
время реагирования входа уровня	2	с

Температуры



ОСТОРОЖНО!

угроза повреждения версии с 240 ходами

Версия с 240 ходами может перегреться при температуре окружающей среды более 35 °С.

- Версию с 240 ходами можно использовать только при температуре окружающей среды ниже 35 °С.

Данные	Значение	Единица
Температура хранения и транспортировки	-10 ... +50	°С
Температура окружающей среды при работе	-10 ... +45	°С

Максимально допустимая температура среды

Материал головки дозатора	Долговременно при макс. противодавлении	Макс. 15 мин при макс. 2 бар
PPE / PPB / PPT	50 °С	100 °С
NPE / NPB	45 °С	45 °С

Технические данные

Материал головки дозатора	Долговременно при макс. противодавлении	Макс. 15 мин при макс. 2 бар
NPT	45 °C	60 °C
PVT	60 °C	120 °C

Климатические условия

Данные	Значение	Единица
Влажность воздуха, макс. *:	95	% относ. влажности

*без конденсации

Степень защиты и класс защиты

Защита от прикосновения и влагозащита:

IP 65 согл. IEC 529, EN 60529, DIN VDE
0470, часть 1

Класс защиты:

1 - подключение к сети с защитным провод-
ником

Вес груза с упаковкой

Показатель	Значение	Единица измерения
Вес груза с упаковкой	1,8	кг

Уровень звукового давления

Уровень звукового давления $L_{pA} < 75$ дБ
согласно EN ISO 20361 (тип 1000)

Уровень звукового давления $L_{pA} < 70$ дБ
согласно EN ISO 20361 (все активные типы)

при максимальной длине хода, максимальной частоте хода, максимальном противодавлении (вода)

11 Принадлежности

Всасывающие трубки

Артикул	№ для заказа
всасывающая трубка для бочек объемом 200 л, отверстие в емкости 2" DIN 570, PPE	1022511
всасывающая трубка для бочек объемом 200 л, отверстие в емкости 2" DIN 570, PCB	1022512
всасывающая трубка для бочек объемом 5 - 50 л, отверстие в емкости d50, PPE	1022645
всасывающая трубка для бочек объемом 5 - 50 л, отверстие в емкости d50, PCB	1022644

Регулируемая всасывающая трубка с 1-ступенчатым выключателем уровня заполнения, закрывающаяся при отсутствии химического вещества.

Комплекты дооснастки

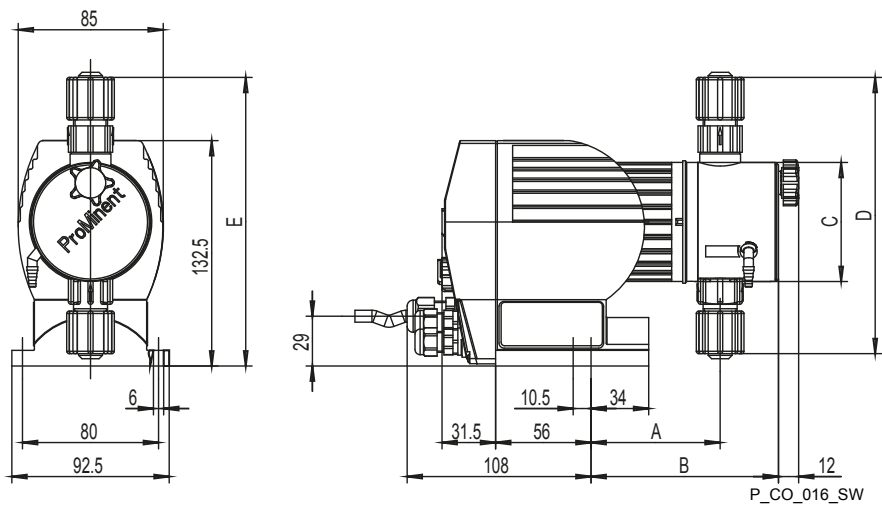
Артикул	№ для заказа
Комплект дооснастки с внешним входом и входом уровня CNPb	1046731
Комплект дооснастки с входом уровня CNPb	1047491

12 Габаритные чертежи



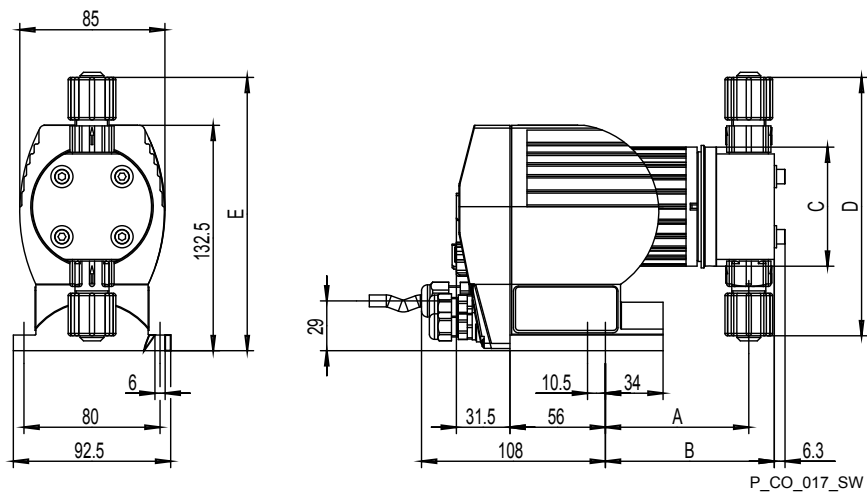
Размеры указаны в миллиметрах.

CONCEPT plus с удалением воздуха, PP и NP



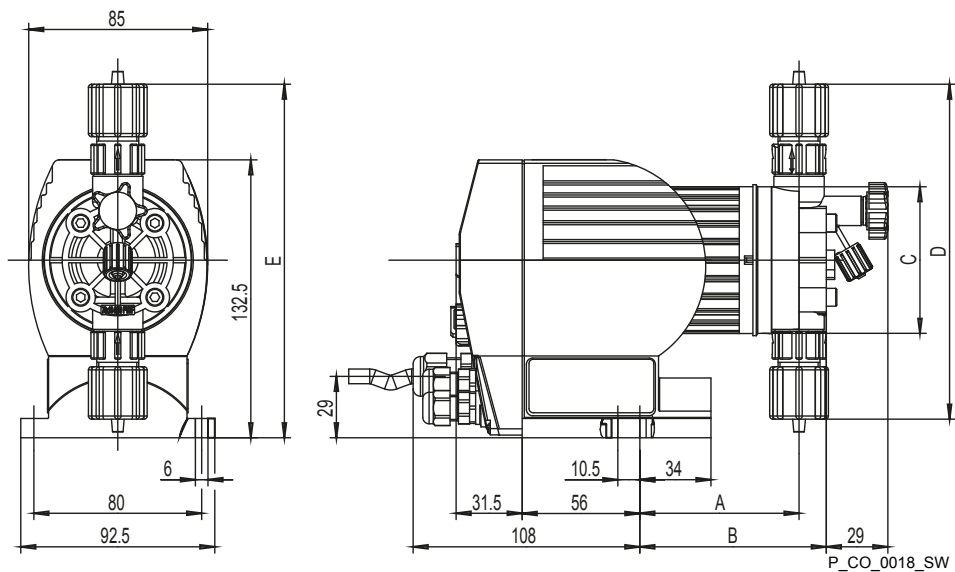
Типы	A	B	C	D	E
0309-0213	79	112	90	178	176
1000-0704	76	110	70	162	170

CONCEPT plus без удаления воздуха, PP и NP



Типы	A	B	C	D	E
0309-0213	81	96	90	175	172
1000-0704	84	99	70	152	161

CONCEPT plus PV



Типы	A	B	C	D	E
0309-0213	78	95	90	177	175
1000-0704	76	89	70	160	169

13 Декларация соответствия директиве ЕС по машинам

Согласно ДИРЕКТИВЕ 2006/42/EG ЕВРОПЕЙСКОГО ПАРЛАМЕНТА И СОВЕТА, приложение I, ПО ТЕХНИКЕ БЕЗОПАСНОСТИ И ОХРАНЕ ЗДОРОВЬЯ, глава 1.7.4.2. С.

Настоящим мы, компания

- ProMinent Dosiertechnik GmbH
- Im Schuhmachergewann 5 - 11
- D - 69123 Heidelberg,

заявляем, что указанное ниже изделие на основании его концепции и конструкции, а также на основании используемого нашим предприятием процесса изготовления соответствует имеющим к нему отношение требованиям директивы ЕС по технике безопасности и охране здоровья. При несогласованном с нами изменении изделия данная декларация теряет свою силу.

Наименование изделия:	Насос-дозатор, серия Concept ^{Plus}
Тип изделия:	CNPb...
Заводской номер:	см. заводскую табличку на приборе
Соответствующие директивы ЕС:	Директива ЕС по машиностроению (2006/42/EG) Директива ЕС по электромагнитной совместимости (2004/108/EG) Требования по защите, изложенные в Директиве по низковольтному оборудованию 2006/95/ЕС, были соблюдены в соответствии с приложением I, № 1.5.1 Директивы по машиностроению 2006/42/ЕС
Применимые согласованные стандарты, в частности:	EN ISO 12100, EN 809 EN 61010-1 EN 61000-6-2/3
Дата:	20.09.2013

14 Руководство по монтажу комплекта дооснастки внешний вход + вход уровня CNPb (№ для заказа 1046731)

Разъем для внешнего управления (внешний режим)

Комплект поставки

1 кабель, 2 м; 1 кабельная муфта; 1 гайка; 2 штекер; 1 ключ Torx, TX9

К 3-жильному кабелю можно подключить контакт или электронный переключатель (управление контактом, например, контактный измеритель воды) для внешнего управления насосом. Насос реагирует на замыкание контакта. В режиме паузы насос реагирует на размыкание контакта.

Подключение



ПРЕДУПРЕЖДЕНИЕ!

- Установку комплекта дооснастки можно поручать только компетентному и имеющему соответствующие полномочия персоналу.
- Отключите насос от сети и заблокируйте его от повторного включения.

1. ➔ Привинтите крышку справа внизу на передней панели насоса.

2. ➔ Выломайте пробойником заглушки, закрывающие отверстия.

3. ➔ Вставьте гайку в каждое углубление крышки и привинтите нижнюю часть кабельных муфт, обеспечивая водонепроницаемость.

4. ➔ Проденьте внешний кабель и кабель всасывающей трубки через кабельную муфту.

5. ➔ Подключите штекеры к концам кабеля.

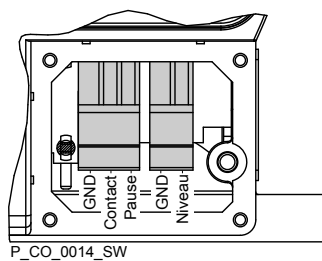
Для этого нажмите отверткой (0,4x2,5x75 мм) на отверстие и вставьте конец кабеля в следующее отверстие.

6. ➔ Вставьте штекеры в соответствующее углубление в плате насоса.

7. ➔ Снова навинтите крышку на насос и закрутите кабельные муфты, обеспечив водонепроницаемость.

Разъемы для внешнего управления

Цвет	Функция
Заземление	черный
Контакт	синий
Пауза	коричневый



*Рис. 5: Изображение вставленных штекеров
в открытом насосе - слева для внешнего
управления, справа для сообщений об
уровне*



ProMinent GmbH
Im Schuhmachergewann 5-11
69123 Heidelberg
Германия
Телефон: +49 6221 842-0
Факс: +49 6221 842-612
Эл. почта: info@prominent.com
Интернет: www.prominent.com

984977, 1, ru_RU