

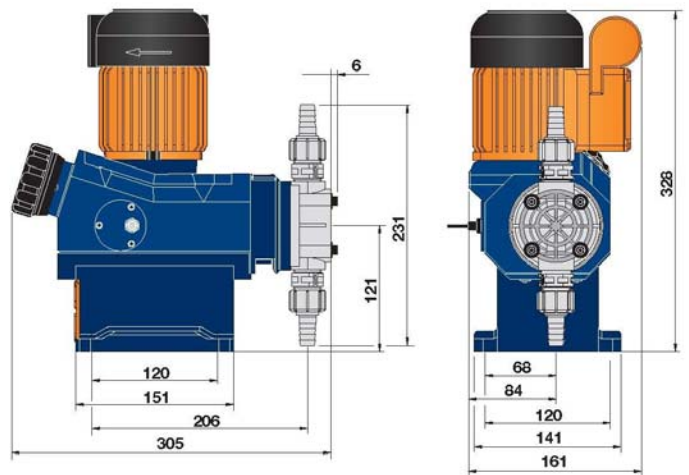


## Vario C

### Дозирующий насос с моторным приводом

Базовый насос для простого применения и беспульсационного дозирования.

- Производительность 8-75 л/ч, 10-4 бар
- Хорошая всасывающая способность, мягкий ход дозирования и стабильная точность
- Высокое качество процесса: воспроизводимость подачи лучше, чем  $\pm 2\%$
- Прочная конструкция: мощный приводной мотор, ударопрочный и устойчивый к воздействию химикатов корпус из пластика, усиленный стекловолокном
- Прекрасно настраивается под конкретные задачи, благодаря четырем передаточным отношениям привода и двум размерам дозирующей головки, а также исполнению из двух типов материалов



#### Vario C

Тип насоса	С моторным приводом 1.500 об/мин, 50 Гц				Высота всасывания м вод. ст.	Допустимое давление со стороны всасывания бар	Присоединительные размеры G-DN
	Производительность при макс. противодавлении бар	л/ч	мл/ход	ход/мин			
10008	10	8	3,6	38	7	2,8	3/4" - 10
10016	10	16	3,6	77	7	2,8	3/4" - 10
07026	7	26	3,6	120	7	2,8	3/4" - 10
07042	7	42	3,6	192	7	2,8	3/4" - 10
07012	7	12	5,4	38	6	1,7	3/4" - 10
07024	7	24	5,4	77	6	1,7	3/4" - 10
04039	4	40	5,4	120	6	1,7	3/4" - 10
04063	4	64	5,4	192	6	1,7	3/4" - 10

При исполнении для частоты 60 Гц производительность при дозировании увеличивается приблизительно на 20%

#### Материалы проточной части

Материал	Дозирующая головка	Присоединения на стороне всасывания/нагнетания	Уплотнения	Шарик дозирующего клапана	Седло клапана
PVT	PVDF	PVDF	PTFE	Керамика	PTFE
SST	Высококачественная нержавеющая сталь #1.4404	Высококачественная нержавеющая сталь #1.4404	PTFE	Высококачественная нержавеющая сталь #1.4404	

DEVELOPAN® дозирующая мембрана с PTFE-прокладкой при всех исполнениях.